

M O D E L K E S 4 0 2 1



ELECTROSTATIC DISCHARGE SIMULATOR

静電気放電シミュレータ KES4021

EN/IEC61000-4-2 規格対応
最大試験電圧±30kVで余裕ある試験が可能
操作性を重視したパネルデザイン
各種の静電気試験規格に対応

2006年7月3日価格改定

PRICE DOWN

お求めやすくなりました



Internet

<http://www.kikusui.co.jp/>

IEC61000-4 シリーズ

静電気放電シミュレータ

Electrostatic Discharge Simulator

MODEL KES4021

本体標準価格¥680,000 (税込¥714,000)

EN/IEC61000-4-2 規格対応

【概要】

静電気放電は身近に発生する現象です。この放電により発生するアーク電流や電磁波が電気・電子機器の回路網に入り込むと、それらが誤動作や電子デバイスの破壊を引き起こすことがあります。この為、早くから IEC 規格等で議論が進められ、静電気放電イミュニティ試験の方法や規定が規格化されています。また最近では民生用機器以外に車載電子機器に対しても要求が拡大しています。本器は帯電したオペレータから電気・電子機器への直接放電、あるいは間接放電をシミュレートするイミュニティ試験に使用します。

【特長】

●EN/IEC61000-4-2 規格対応の静電気放電シミュレータ

軽量でスリムな EN/IEC61000-4-2 規格対応の静電気放電シミュレータです。

●最大試験電圧±30kV で余裕のある試験が可能

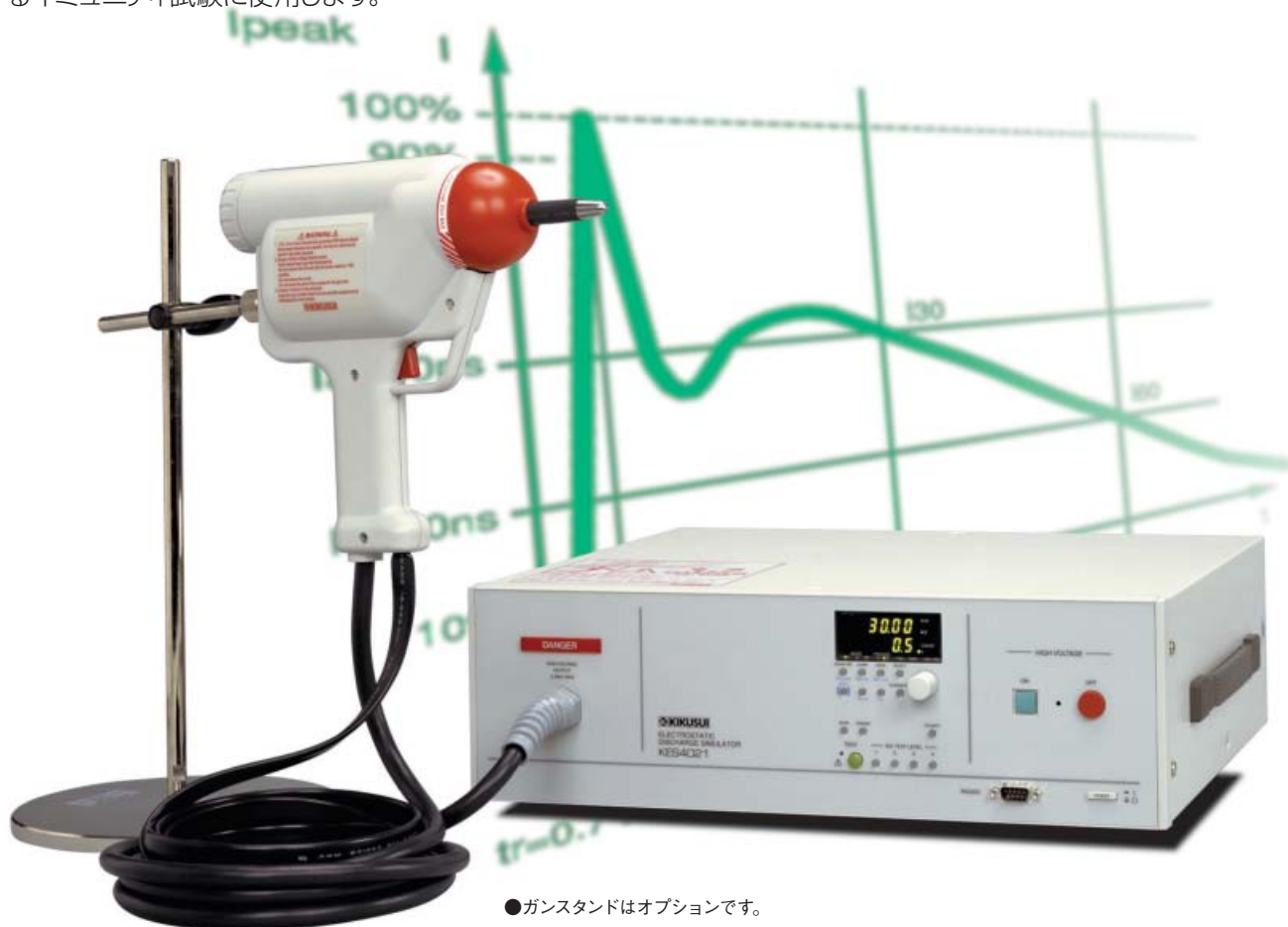
最大試験電圧±30kV で IEC 規格要求レベル 4(±15kV) 以上の試験が可能です。製品の誤動作や破壊(限界値)を見極めることができます。

●操作性を重視した新パネルデザイン

本体パネルに IEC 厳しさレベル 1 / 2 / 3 / 4 キーやロータリーノブ等がありますので規格試験や各種設定が容易にできます。

●ISO10605 規格にも対応※

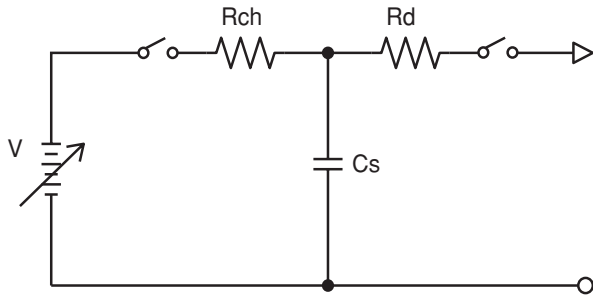
車載電子機器の静電気試験法 ISO10605 規格へは放電ガン内部の CR ユニット(放電抵抗/充電コンデンサ)と放電チップの交換にて容易に対応できます。



●ガンスタンドはオプションです。

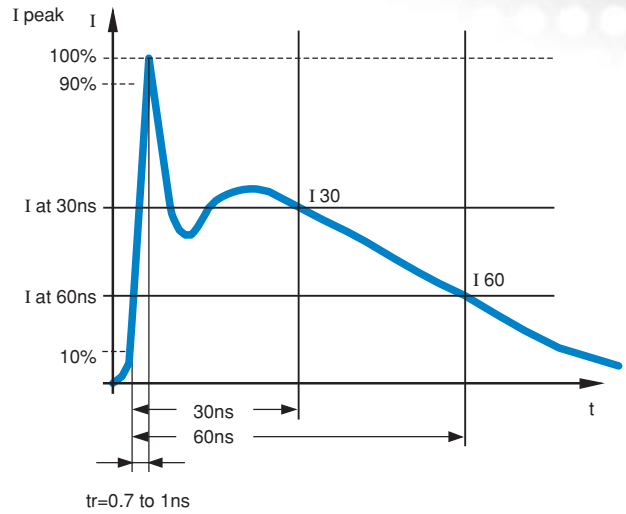
※・ISO10605 規格の気中放電の要求には適合しません。10 回の気中放電で、少なくとも 6 回の同一波形を発生する規定があります。この再現性について、弊社では実現不可能と考えております。
・静電気シミュレータ本体はフローティング出力ではありません。ISO10605 規格では、発生器はフローティング出力であることが規定されていますが、安全上の観点からフローティング出力を採用しておりません。

■ 静電気試験器のブロックダイアグラム



Cs：コンデンサ容量 V：出力電圧
Rd：放電抵抗 Rch：充電抵抗

■ 電流波形及び波形の特性

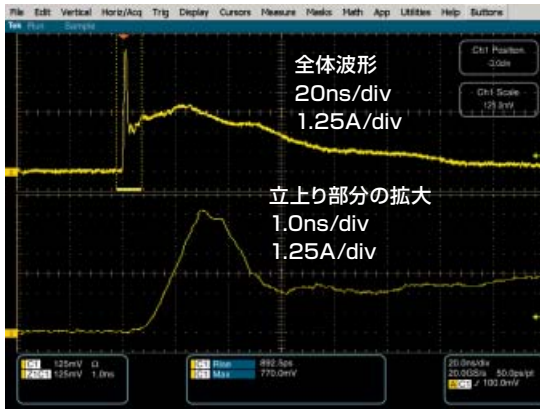


厳しさレベル	充電電圧	最初の放電ピーク電流Ip (±10%)	放電スイッチによる立上り時間	30ns時点の電流値 I30 (±30%)	60ns時点の電流値 I60 (±30%)
1	2kV	7.5A	0.7~1ns	4A	2A
2	4kV	15A	0.7~1ns	8A	4A
3	6kV	22.5A	0.7~1ns	12A	6A
4	8kV	30A	0.7~1ns	16A	8A

■ 厳しさレベル

レベル	接触放電試験	気中放電試験
1	2kV	2kV
2	4kV	4kV
3	6kV	8kV
4	8kV	15kV
X	Special	Special

■ KES4021 出力電流波形 (レベル1)



仕様

項目	仕様
放電方式	接触放電および気中放電
設定電圧	0.50kV~30kV
極性	正または負
エネルギー蓄積コンデンサ	150pF±10% (交換可能)
放電抵抗	330Ω±10% (交換可能)
充電抵抗	50MΩ
放電間隔	0.05s/0.1s~99.9s
放電回数	1~999回/連続
トリガ	本体パネルスイッチおよびガントリガ
放電電流波形	IEC61000-4-2規格準拠
インターフェース	RS-232C (オプション)
電源	AC100V~240V 50Hz~60Hz
寸法	430W×132H×370Dmm
質量	本体：約8.0kg 放電ガン：約1.5kg (高電圧ケーブル2.5m含む)

放電ガン



● エネルギー蓄積コンデンサ、放電抵抗の交換が容易

標準添付品の CR ユニット (150pF / 330 Ω) 以外にもオプションにて CR ユニット (330pF / 2k Ω) 等各種ご用意しています。

● IEC61000-4-2 規格要求波形を忠実に再現

現行規格の Edition1.2 のターゲットを使用した波形校正方法に適合しています。また波形品位の向上を追求し、波形のリンキング (乱れ) を抑制した設計です。

項目	仕様
出力電圧	0.50~30kV
エネルギー蓄積コンデンサ	150pF±10%(交換可能)
放電抵抗	330Ω±10%(交換可能)
充電抵抗	50MΩ(本体接続状態)
寸法	65W×235H×220Dmm(放電チップ含まず)
質量	約1.5kg(高電圧ケーブル2.5m含む)

付属品

製品名	形名	数量
IEC61000-4-2 規格対応 CR ユニット(150pF/330Ω)	CR21-KES	1
IEC61000-4-2 規格対応気中放電チップ	AT21-KES	1
IEC61000-4-2 規格対応接触放電チップ	CT21-KES	1
電源コード(AC100V用)3P		1
取扱説明書		1

オプション品

■ ISO10605 規格試験用オプション

ISO10605 規格試験を行うためのオプションで、CR ユニットと放電チップがあります。

製品名	形名	標準価格
ISO10605 規格対応 CR ユニット(330pF/2kΩ)	CR22-KES	¥40,000(税込¥42,000)
ISO10605 規格対応 CR ユニット(150pF/2kΩ)	CR23-KES	¥40,000(税込¥42,000)
ISO10605 規格対応気中放電チップ	AT22-KES	¥8,000(税込¥8,400)
ISO10605 規格対応接触放電チップ	CT22-KES	¥8,000(税込¥8,400)



▲ CR22-KES ▲ CR23-KES ▲ AT22-KES ▲ CT22-KES

■ C ユニット/放電抵抗*

IEC61000-4-2 規格では、エネルギー蓄積コンデンサと放電抵抗の組み合わせが規定されています。C ユニットおよび放電抵抗の組み合わせを変える事により、いろいろな状態を模擬できます。

*エネルギー蓄積コンデンサと、放電抵抗の組み合わせによっては、放電ガン内部の放電発生用高電圧スイッチの寿命が短くなる場合があります。

[C ユニット]

放電ガンに挿入するCユニットです。エネルギー蓄積コンデンサのみで構成されています。使用に際しては、別売りの放電抵抗を装着します。

容量	形名	標準価格
150pF	EC21-KES	¥32,000(税込¥33,600)
100pF	EC22-KES	¥32,000(税込¥33,600)
200pF	EC23-KES	¥32,000(税込¥33,600)
250pF	EC24-KES	¥32,000(税込¥33,600)
300pF	EC25-KES	¥32,000(税込¥33,600)
330pF	EC26-KES	¥32,000(税込¥33,600)
400pF	EC27-KES	¥32,000(税込¥33,600)
500pF	EC28-KES	¥32,000(税込¥33,600)

[放電抵抗]

別売りのCユニットに装着して放電電流を制限します。

抵抗値	形名	標準価格
330Ω	DR21-KES	¥8,000(税込¥8,400)
100Ω	DR22-KES	¥8,000(税込¥8,400)
150Ω	DR23-KES	¥8,000(税込¥8,400)
200Ω	DR24-KES	¥8,000(税込¥8,400)
300Ω	DR25-KES	¥8,000(税込¥8,400)
400Ω	DR26-KES	¥8,000(税込¥8,400)
500Ω	DR27-KES	¥8,000(税込¥8,400)
1kΩ	DR28-KES	¥8,000(税込¥8,400)
1.5kΩ	DR29-KES	¥8,000(税込¥8,400)
2kΩ	DR30-KES	¥8,000(税込¥8,400)
5kΩ	DR31-KES	¥8,000(税込¥8,400)
10kΩ	DR32-KES	¥10,000(税込¥10,500)
10Ω	DR33-KES	¥10,000(税込¥10,500)

【ご注意】■仕様、デザインなどは改善等の理由により、予告なく変更する場合があります。■価格には消費税が含まれておりません。別途申し受けます。■諸事情により名称や価格の変更、または生産中止となる場合があります。■ご注文、ご契約の際の不明点等については弊社営業までご確認ください。また、ご確認のない場合に生じた責任、責務については負いかねることがあります。あらかじめご了承ください。■カタログに記載されている会社名、ブランド名は商標または登録商標です。■カタログに記載されている弊社製品は、使用に当たっての十分な知識を持った監督者のもとでの使用を前提とした業務用機器・装置であり、一般家庭・消費者向けに設計、製造された製品ではありません。■印刷の都合上、カタログに記載されている写真と現品に色・質感等での差異がある場合があります。■このカタログの内容について正確な情報を記載する努力はしておりますが、万一誤植、誤記等のお気付きの点がございましたら、弊社営業までご一報ください。

■ 放電ガンスタンド

放電ガンを固定するためのスタンドです。同じポイント(特に垂直結合板)に放電させるときに便利です。

製品名	形名	標準価格
放電ガンスタンド	GS21-KES	¥36,000(税込¥37,800)

■ 試験環境設備

IEC61000-4-2 規格では、機器に応じた試験環境が定められています。被試験機器に合った静電気放電イミュニティ試験を行うために必要な設備です。

[卓上型試験環境設備]

パソコンなど、卓上で使用する機器に対して試験するための設備です。

製品名	形名	標準価格
試験テーブル	TT21-KES	¥166,500(税込¥174,825)
基準接地板	GP21-KES	¥109,000(税込¥114,450)
水平結合板※	ZC21-KES	¥38,000(税込¥39,900)
絶縁シート	IS21-KES	¥12,500(税込¥13,125)
垂直結合板(卓上型)※	VC21-KES	¥45,000(税込¥47,250)
抵抗ケーブル	CL21-KES	¥14,000(税込¥14,700)

※別売品の抵抗ケーブル[形名: CL21-KES]が必要です。

[床置き型試験環境設備]

ラック製品など、床に置いて使用する機器に対して試験するための設備です。


製品名	形名	標準価格
基準接地板	GP21-KES	¥109,000(税込¥114,450)
垂直結合板(床置き型)※	VC22-KES	受注生産品
絶縁台	IP21-KES	受注生産品

※別売品の抵抗ケーブル[形名: CL21-KES]が必要です。

■ 波形観測治具

IEC61000-4-2 規格で定義された放電電流波形を測定するための治具です。

製品名	形名	標準価格
電流検出変換器	CS21-KES	¥120,000(税込¥126,000)
ファラデーケージ	FC21-KES	受注生産品

キクスイ「お客様サポートダイヤル」

045-593-8600
 【受付時間】平日9~12/13~17:30

 **KIKUSUI** 菊水電子工業株式会社

本社・技術センター 〒224-0023 横浜市都筑区東山田 1-1-3 TEL. (045) 593-0200
 首都圏東営業所 〒224-0023 横浜市都筑区東山田 1-1-3 TEL. (045) 593-7530
 首都圏南営業所 〒224-0023 横浜市都筑区東山田 1-1-3 TEL. (045) 593-7530
 東北営業所 〒981-3133 仙台市泉区泉中央 3-19-1 リシュールブル ST TEL. (022) 374-3441
 東関東営業所 〒310-0911 水戸市見和 3-632-2 TEL. (029) 255-6630
 北関東営業所 〒372-0026 伊勢崎市宮前町 215-1 TEL. (0270) 23-7050
 東海営業所 〒465-0097 名古屋市中東区平和が丘 2-143 TEL. (052) 774-8600
 関西営業所 〒536-0004 大阪市城東区今福西 6-3-13 TEL. (06) 6933-3013
 九州出張所 〒812-0039 福岡市博多区冷泉町 7-19 NRビル TEL. (092) 263-3680