

ベンチトップ直流電源の
新フラグシップ、誕生。

Compact Wide Range DC Power Supply

コンパクト・ワイドレンジ直流電源 PWR-01 シリーズ

出力は広範囲な電圧・電流設定の組み合わせが可能な電力型 (3倍～4倍比)

LAN (LXI 対応) / USB / RS232C 通信インターフェース標準装備

シーケンス作成・制御ソフトウェア: Wavy for PWR-01

全モデル前面出力端子付

内部抵抗可変機能搭載

the Bench top

ベンチトップ直流電源の新フラグシップ、誕生。

L、ML、MH、Hの4タイプ。全16モデルラインアップ！

PWR-01シリーズは、小型・高性能・多機能型コンパクト・ワイドレンジ直流電源です。

最大出力電圧で4タイプ(L、ML、MH、H)と最大出力電力で4モデル(400W、800W、1200W、2000W)の全16モデルをラインアップしています。

さらにシステムアップに不可欠な通信インターフェースLAN(LXI)、USB、RS232Cを標準搭載。

その他、前面出力端子、内部抵抗可変機能、プリーダON/OFF機能、CV/CC優先切替機能、同期運転機能、各種保護機能、メモリ機能等、ベンチトップ直流電源として実用的な便利機能を装備しています。



実寸大

■ シリーズラインアップ

40V タイプ

| タイプ | 形名 | 標準価格 (税抜) | 電圧可変範囲 | 電流可変範囲 | 出力電力 |
|-----|----------|-----------|----------|-----------|-------|
| L | PWR401L | ¥138,000 | 0V ~ 40V | 0A ~ 40A | 400W |
| | PWR801L | ¥188,000 | | 0A ~ 80A | 800W |
| | PWR1201L | ¥318,000 | | 0A ~ 120A | 1200W |
| | PWR2001L | ¥430,000 | | 0A ~ 200A | 2000W |

80V タイプ

| タイプ | 形名 | 標準価格 (税抜) | 電圧可変範囲 | 電流可変範囲 | 出力電力 |
|-----|-----------|-----------|----------|-----------|-------|
| ML | PWR401ML | ¥138,000 | 0V ~ 80V | 0A ~ 20A | 400W |
| | PWR801ML | ¥188,000 | | 0A ~ 40A | 800W |
| | PWR1201ML | ¥272,000 | | 0A ~ 60A | 1200W |
| | PWR2001ML | ¥445,000 | | 0A ~ 100A | 2000W |

240V タイプ

| タイプ | 形名 | 標準価格 (税抜) | 電圧可変範囲 | 電流可変範囲 | 出力電力 |
|-----|-----------|-----------|-----------|----------|-------|
| MH | PWR401MH | ¥188,000 | 0V ~ 240V | 0A ~ 5A | 400W |
| | PWR801MH | ¥238,000 | | 0A ~ 10A | 800W |
| | PWR1201MH | ¥368,000 | | 0A ~ 15A | 1200W |
| | PWR2001MH | ¥462,000 | | 0A ~ 25A | 2000W |

650V タイプ

| タイプ | 形名 | 標準価格 (税抜) | 電圧可変範囲 | 電流可変範囲 | 出力電力 |
|-----|----------|-----------|-----------|------------|-------|
| H | PWR401H | ¥206,000 | 0V ~ 650V | 0A ~ 1.85A | 400W |
| | PWR801H | ¥248,000 | | 0A ~ 3.70A | 800W |
| | PWR1201H | ¥406,000 | | 0A ~ 5.55A | 1200W |
| | PWR2001H | ¥472,000 | | 0A ~ 9.25A | 2000W |

通信機能充実！ワイドレンジ出力！
使いやすさに磨きをかけ、新登場。

シーケンス機能搭載

トリガ同期可能

通信インターフェース

LAN (LXI)、USB、RS232C 標準装備

前面出力端子

前面出力端子を標準装備 (10A まで)

ワイドレンジ出力

3 ~ 4 倍比の電圧・電流可変域

内部抵抗可変機能

内部抵抗を簡易的に模擬

タフ性能

動作保証周囲温度 50°C

※ただし、保存温度は -25°C ~ +60°C です。



50°C

で全負荷連続
運転が可能

ゼロワンを
もっと便利に

シーケンス作成
制御ソフトウェア
SD027-PWR-01
(Wavy for PWR-01)



オプション

詳細は 14 ページを
ご参照ください。



Compact Wide Range DC Power Supply

コンパクト・ワイドレンジ直流電源

PWR-01 シリーズ

■安全で使いやすい前面出力端子

ベンチトップユースのための前面出力端子(10Aまで)を標準装備しています。出力端子はセーフティプラグで接続して下さい。
 ※本製品の仕様は、後面出力端子で規定されています。



●セーフティプラグ (オプション)



セーフティプラグ (ねじ接続タイプ)
 【TL41】

●標準価格：¥4,500 (税込 ¥4,950)
 赤/黒 各1個 1000V/ CATII max 32A



セーフティプラグ (半田接続タイプ)
 【TL42】

●標準価格：¥3,000 (税込 ¥3,300)
 赤/黒 各1個 1000V/ CATII max 32A

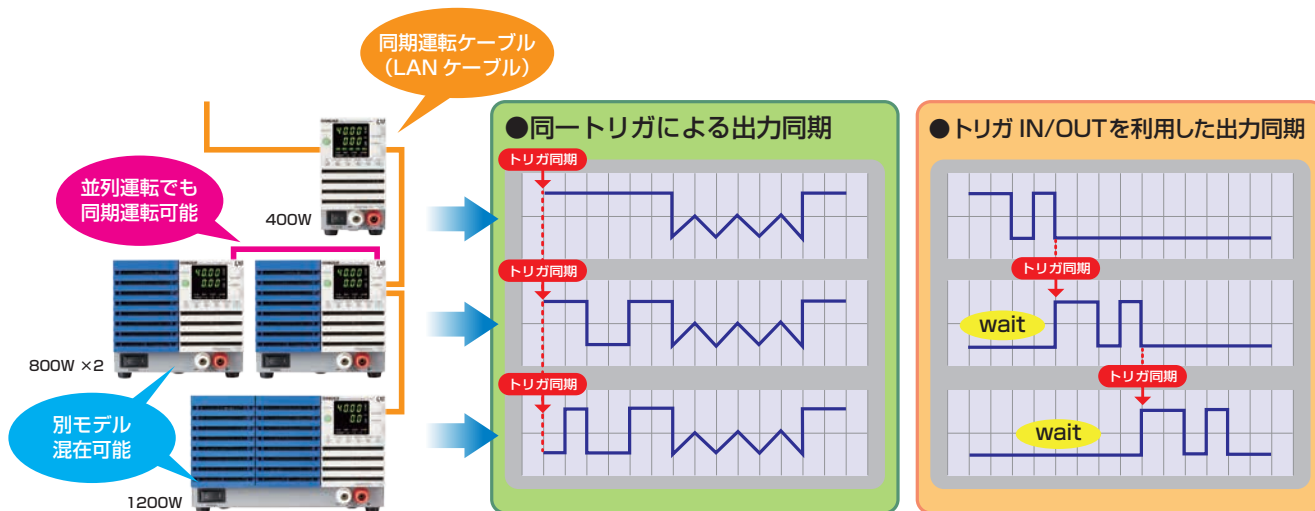
■シーケンス機能

あらかじめ設定された内容 (プログラム) を、1 動作ずつ自動的に実行していく機能です。シーケンスプログラムはパネルから設定できません。コマンドを使用して作成します。リモートコントロールでシーケンスプログラムを一度実行すると、プログラムが本製品に書き込まれて、パネルから実行できます。本製品にプログラムが書き込まれると、PC なしでもプログラムを実行できます。

■同期運転

設定やシーケンスプログラムの再開をトリガ信号で同期させる機能です。PWR-01 シリーズの各機種 (例：400W モデルと 800W モデルなど) を混在して接続できます。並列運転でも同期運転ができます。同期運転は、コマンドを使用してリモートコントロールで各種設定をする必要がありますが、設定後は、パソコンなしで同期運転ができます。

シーケンス機能／同期運転動作概念図

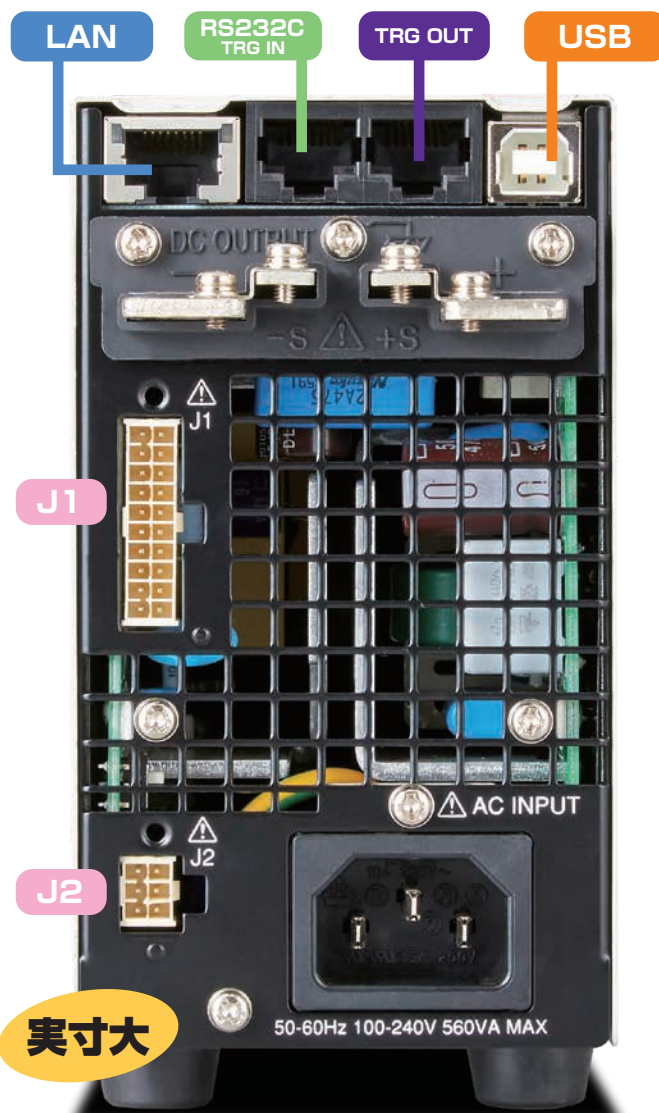


同一トリガ信号によって、出力変化を同期できます。

PWR-01 シリーズのトリガ出力で他の PWR-01 シリーズのシーケンスを同期させて再開することができます。

■通信インタフェース標準装備

システムアップに不可欠な通信インターフェース LAN (LXI)、USB、RS232C を標準搭載しています。RS232C をご使用の際は、オプションの D-sub 9P-RJ45 変換ケーブル (RD-8P/9P) を別途お求めください。またアナログコントロールに使用する J1/J2 コネクタも装備しています。



リアパネル：400W モデル

■ブリーダ ON/OFF 機能

PWR-01 シリーズには出力端にコンデンサが接続されており、OUTPUT OFF 時にその電荷を放電させるためのブリーダ回路が搭載されています。例えば、出力端子にバッテリー等が接続された場合、OUTPUT OFF であってもブリーダ回路が ON 状態では、ブリーダ回路によりバッテリーや電池等の電荷を放電してしまいます。この場合、ブリーダ回路をオフに設定することで、過大な放電を防止することができます。バッテリーや電池等の充電に必要な逆電流防止用のダイオードを省略することが可能になります。

| ブリーダ回路 | 説明 |
|------------|---|
| オフ*1 | ブリーダ回路オフ |
| ノーマルブリーダ | ブリーダ回路オン |
| ハイパーブリーダ*2 | ノーマルブリーダより、無負荷時の立下り時間が約70%に短縮、試験サイクル時間（タクトタイム）の削減が可能。容量性負荷で ON/OFF をなるべく早く動作させたい場合等に有効です。 |

*1. 出力端子が開放されていて出力オフの状態や電圧設定値が 0V の場合でも、最大数百 mV の電圧が出力端子に発生する場合があります。

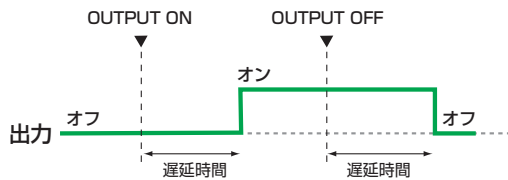
*2. ファンの回転速度が常に最高速になります。

■出力オン時の立ち上がり状態設定

出力をオンにしたときに優先される動作モード（CC（定電流）優先 / CV（定電圧）優先）が設定できます。出力オン時のオーバーシュートを防止します。

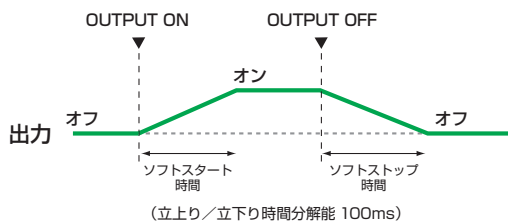
■出力オン／オフ デレイ機能

OUTPUT キーをオン／オフしてから、実際に出力がオン／オフされるまでの遅延時間（DELAY TIME）を設定できます。負荷の特性に応じた時間差を設定して出力をオン／オフしたい場合に有効です。



■ソフトスタート／ストップ機能

出力電流の立ち上がり／立下り時間を設定できます。出力電流の急激な立ち上がり／立下りに負荷が追従できない場合や、過電流保護回路が作動してしまう場合に有効です。



■ワンコントロール並列運転

ワンコントロール並列運転とは、1 台をマスタ機（主機）、ほかの同一モデルをスレーブ機（従機）として接続します。接続したシステム全体をマスタ機の操作でコントロールする機能です。ワンコントロール並列運転で出力電流を拡大（最大出力電流：単体の定格出力電流 × 並列台数）できます。最大並列台数はマスタ機を含め 400W モデル、800W モデルは 3 台、1200W、2000W モデルは 2 台となります。マスタ機とスレーブ機間の出力電圧、および出力電流の差は、定格の約 5 % 以内です。

■直列運転

2 台まで直列に接続できます。（Hタイプを除く）

2 台の出力電圧を合計した電圧が負荷に供給されます。電圧の設定精度は単体の精度です。 ※ワンコントロール運転はできません。

■プリセットメモリー機能

電圧、電流、OVP、OCP および UVL の各設定値の組み合わせを 3 つ保存できるプリセットメモリーがあります。保存された設定値は、必要なときにプリセットメモリーから呼び出すことができます。

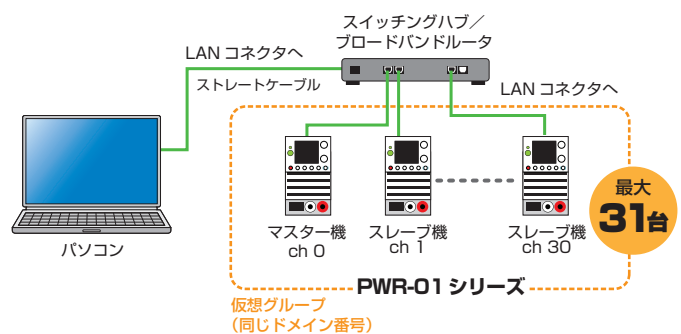
■コンフィグ設定のショートカット機能

コンフィグ設定の項目を、前面パネルのキーに登録することができます。コンフィグメニューから探して設定する手間が省けるので、頻繁に使用するコンフィグ項目を登録することによって試験の効率化が計れます。最大 3 つまで登録することができます。

■マルチチャンネル (VMCB ※) ※仮想マルチチャンネルバス

マルチチャンネル (VMCB) を使用すると、パソコン 1 台と複数台の PWR-01 シリーズ (31 台まで) を接続して、仮想的な多チャンネル電源システムを構築することができます。複数台の PWR-01 シリーズの制御タイミングを合わせる場合や通信ポートの節約に有効です。

● LAN インターフェースと VMCB による基本構成 (例)



■組込みWEBサーバでかんたんアクセス

パソコン、スマートフォン、タブレットの WEB ブラウザから、PWR-01 シリーズに組込まれた WEB サーバにアクセスし、制御・監視することができます。

*スマートフォン、タブレット等の接続には Wi-Fi 環境（無線 LAN ルータなど）が必要です。



※画面はイメージです。

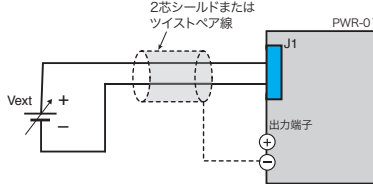
■外部アナログコントロール機能

PWR-01 シリーズは、外部電圧・抵抗制御といった、試験用電源装置のアナログ外部制御・監視用途に必要とされるインターフェースを装備しています。外部信号入力およびステータス信号出力は、後面パネルの J1/J2 コネクタを使用しておこなうことができます。J1/J2 をご使用の際は、オプションの J1/J2 コネクタプラグキット (OP01-PWR-01) を別途お求めください。

●出力電圧、出力電流のコントロール

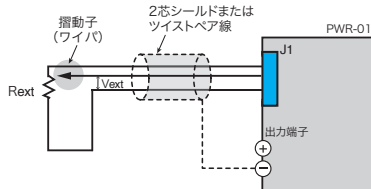
▼外部電圧によるコントロール

外部から PWR-01 シリーズに電圧を印加することで、出力電圧・出力電流をコントロールする事が可能です。



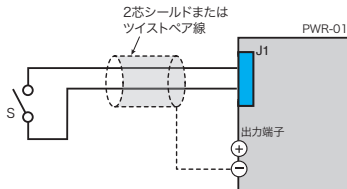
▼外部抵抗によるコントロール

外部に接続した抵抗を変換することで、出力電圧・出力電流をコントロールする事が可能です。



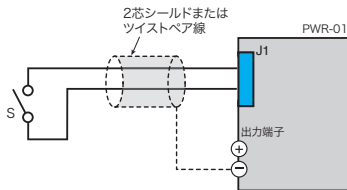
▼外部接点による出力の ON / OFF コントロール

外部から PWR-01 シリーズの出力を ON/OFF することが可能です。



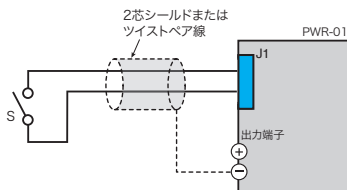
▼外部接点による出力のシャットダウンコントロール

外部から PWR-01 シリーズの出力を遮断することが可能です。



▼外部接点によるアラームクリア

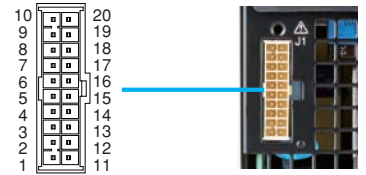
外部から PWR-01 シリーズのアラームをクリアすることが可能です。



▼動作モードのモニタリング

出力電圧および出力電流の外部モニタリング

J1 コネクタの端子配列



| ピン番号 | 信号名 | 説明 |
|-------|--------------|---|
| J1-1 | VPGM | 外部電圧、または外部抵抗による出力電圧のコントロール端子 0V~5V で定格出力電圧の 0%~100% (CF12:LO) 0V~10V で定格出力電圧の 0%~100% (CF12:HI) |
| J1-2 | VMON | 出力電圧モニタ 定格出力電圧の 0%~100% を 0V~5V (CF13:LO)、または 0V~10V (CF13:HI) で出力 |
| J1-3 | REF OUT | 外部抵抗コントロール用基準電圧 5.25V (CF12:LO) / 10.5V (CF12:HI)、最大出力電流 2.5 mA |
| J1-4 | PRL ON | 並列運転時、出力オン時にオン (フォトカブラによるオープンコレクタ出力) |
| J1-5 | A GND | 1 番から 3 番ピン、6 番から 9 番ピン、11 番、12 番、14 番ピン、16 番から 20 番ピンの外部信号の共通 リモートセンシング未使用時は - (負) 出力端子と、リモートセンシング使用時はセンシング入力の負極 (-S) と同電位になります。 |
| J1-6 | ALM CLEAR | アラームクリア端子 LOW (0V~0.5V) または短絡するとアラームクリア |
| J1-7 | I SUM | 並列運転時の電流出力端子 |
| J1-8 | PRL OUT | 並列運転時の + (正) 極出力端子 |
| J1-9 | PRL COMP IN | 並列運転時の補正信号入力端子 |
| J1-10 | A GND | 1 番から 3 番ピン、6 番から 9 番ピン、11 番、12 番、14 番ピン、16 番から 20 番ピンの外部信号の共通 リモートセンシング未使用時は - (負) 出力端子と、リモートセンシング使用時はセンシング入力の負極 (-S) と同電位になります。 |
| J1-11 | IPGM | 外部電圧、または外部抵抗による出力電流のコントロール端子 0V~5V で定格出力電流の 0%~100% (CF12:LO) 0V~10V で定格出力電流の 0%~100% (CF12:HI) |
| J1-12 | IMON | 出力電流モニタ 定格出力電流の 0%~100% を 0V~5V (CF13:LO)、または 0V~10V (CF13:HI) で出力 |
| J1-13 | PRL COM | 4 番ピンの共通 |
| J1-14 | PRL ALM | 並列運転時の保護機能作動時、または出力シャットダウン信号入力時にオン |
| J1-15 | A GND | 1 番から 3 番ピン、6 番から 9 番ピン、11 番、12 番、14 番ピン、16 番から 20 番ピンの外部信号の共通 リモートセンシング未使用時は - (負) 出力端子と、リモートセンシング使用時はセンシング入力の負極 (-S) と同電位になります。 |
| J1-16 | SHUT DOWN | 出力のシャットダウンコントロール端子、LOW (0V~0.5V) または短絡すると出力オフ |
| J1-17 | OUTPUT CONT | OUTPUT のオン/オフ端子 LOW (0V~0.5V) または短絡するとオン、HIGH (4.5V~5V) または開放するとオフ (CF15:LO) HIGH (4.5V~5V) または開放するとオン、LOW (0V~0.5V) または短絡するとオフ (CF15:HI) |
| J1-18 | PRL COMP OUT | 並列運転時の補正信号出力端子 |
| J1-19 | PRL IN- | 並列運転時の - (負) 極入力端子 |
| J1-20 | PRL IN+ | 並列運転時の + (正) 極入力端子 |

J2 コネクタの端子配列



| ピン番号 | 信号名 | 説明 |
|------|---------------|---|
| J2-1 | STATUS COM | 2 番ピンから 6 番ピンの共通 *1 |
| J2-2 | OUT ON STATUS | 出力オン時に出力 (フォトカブラによるオープンコレクタ出力) *2 |
| J2-3 | PWR ON STATUS | 電源オンで LOW レベル信号を出力 (フォトカブラによるオープンコレクタ出力) *2 |
| J2-4 | ALM STATUS | 保護機能 (OVP、OCF、FOCP、OHP、SENSE、AC-FAIL) 作動時、または出力シャットダウン信号入力時に出力 (フォトカブラによるオープンコレクタ出力) *2 |
| J2-5 | CV STATUS | CV 動作時に出力 (フォトカブラによるオープンコレクタ出力) *2 |
| J2-6 | CC STATUS | CC 動作時に出力 (フォトカブラによるオープンコレクタ出力) *2 |

*1. ステータス共通はフローティング (対接地電圧 800V 以内)、制御回路からは絶縁されています。
*2. オープンコレクタ出力: 最大電圧 30V、最大電流 8mA

J1/J2 コネクタ仕様

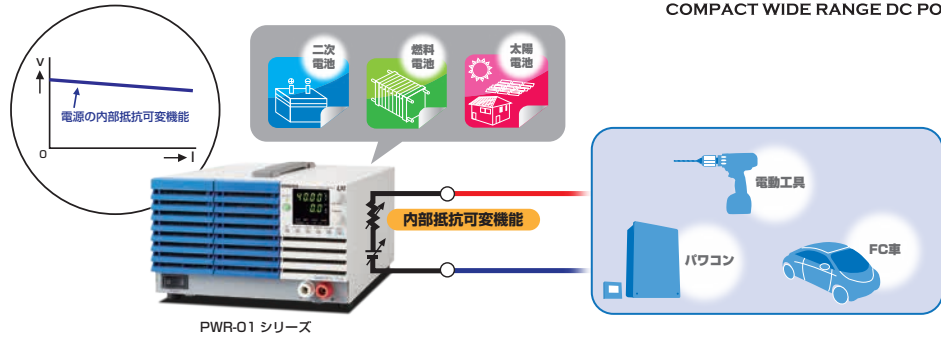
| | J1 コネクタ | J2 コネクタ |
|------------|--------------------------|--------------------------|
| コネクタ型式 | WF2549-2WR10S3T01 (WCON) | WF2549-2WR03S3T01 (WCON) |
| ハウジング型式 | WF2549-2H10W01 (WCON) | WF2549-2H03W01 (WCON) |
| ターミナル (ピン) | WF2549-TPS302 (WCON) | WF2549-TPS302 (WCON) |
| 線径 (芯線) | AWG22 または AWG24 | AWG22 または AWG24 |
| 手動圧接工具 | SN-28B (IWISS) または同等品 | SN-28B (IWISS) または同等品 |

外部接点による出力のオン/オフの設定は前面パネルからコンフィグ設定で容易にできます。



■内部抵抗可変機能

定電圧動作状態で、出力電流値に応じて出力電圧値を、設定した抵抗値に基づき低下させる機能です。二次電池、太陽電池、燃料電池などの内部抵抗を簡易的に模擬することが出来ます。また抵抗値は、本体のコンフィグ設定と通信インターフェース(LAN/USB/RS232C)より設定することが出来ます。



| | PWR401L | PWR401ML | PWR401MH | PWR401H |
|----------|---------------|---------------|--------------|--------------|
| Vrtg [V] | 40 | 80 | 240 | 650 |
| Irtg [A] | 40 | 20 | 5 | 1.85 |
| Rint [Ω] | 0.001 ~ 1.000 | 0.001 ~ 4.000 | 0.01 ~ 36.00 | 0.1 ~ 263.5 |
| 分解能 *1 | 0.001 | 0.001 | 0.01 | 0.1 |
| | PWR801L | PWR801ML | PWR801MH | PWR801H |
| Vrtg [V] | 40 | 80 | 240 | 650 |
| Irtg [A] | 80 | 40 | 10 | 3.7 |
| Rint [Ω] | 0.001 ~ 0.500 | 0.001 ~ 2.000 | 0.01 ~ 18.00 | 0.1 ~ 131.8 |
| 分解能 *1 | 0.001 | 0.001 | 0.01 | 0.1 |
| | PWR1201L | PWR1201ML | PWR1201MH | PWR1201H |
| Vrtg [V] | 40 | 80 | 240 | 650 |
| Irtg [A] | 120 | 60 | 15 | 5.55 |
| Rint [Ω] | 0.001 ~ 0.333 | 0.001 ~ 1.333 | 0.01 ~ 12.00 | 0.1 ~ 87.84 |
| 分解能 *1 | 0.001 | 0.001 | 0.01 | 0.01 |
| | PWR2001L | PWR2001ML | PWR2001MH | PWR2001H |
| Vrtg [V] | 40 | 80 | 240 | 650 |
| Irtg [A] | 200 | 100 | 25 | 9.25 |
| Rint [Ω] | 0.001 ~ 0.200 | 0.001 ~ 0.800 | 0.01 ~ 7.20 | 0.01 ~ 52.70 |
| 分解能 *1 | 0.001 | 0.001 | 0.01 | 0.01 |

●設定範囲

| | |
|------|--------|
| Vrtg | 定格出力電圧 |
| Irtg | 定格出力電流 |
| Rint | 内部抵抗値 |

$0 < Rint(\min) \leq Rint(\max)$

Lタイプ、MLタイプ : $Rint(\max) = Vrtg / Irtg$

MHタイプ、Hタイプ : $Rint(\max) = Vrtg / Irtg \times 3 / 4$

定電圧(CV)動作時のみ内部抵抗可変機能を設定することができます。

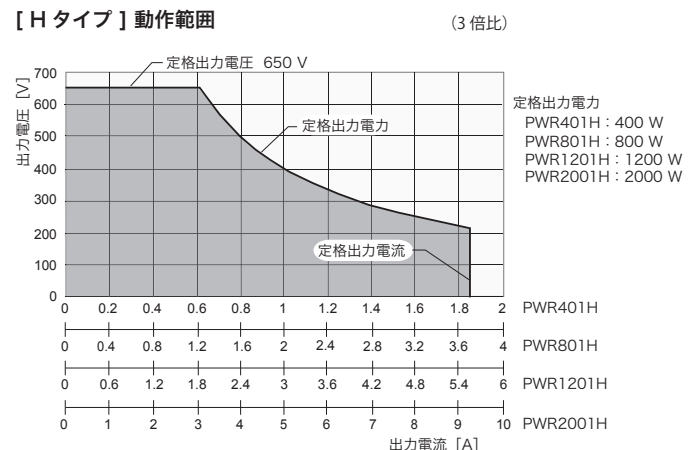
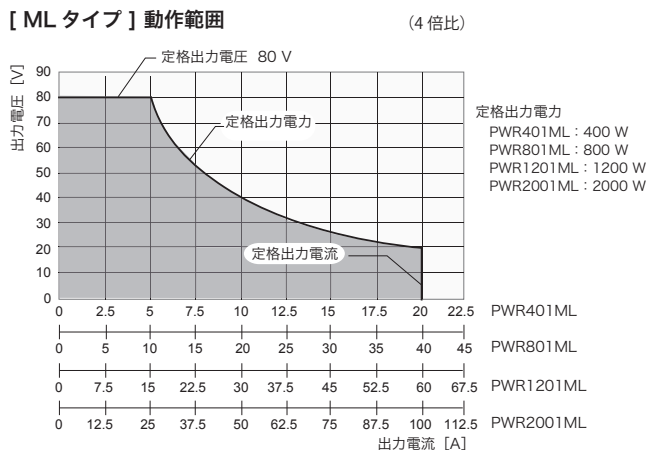
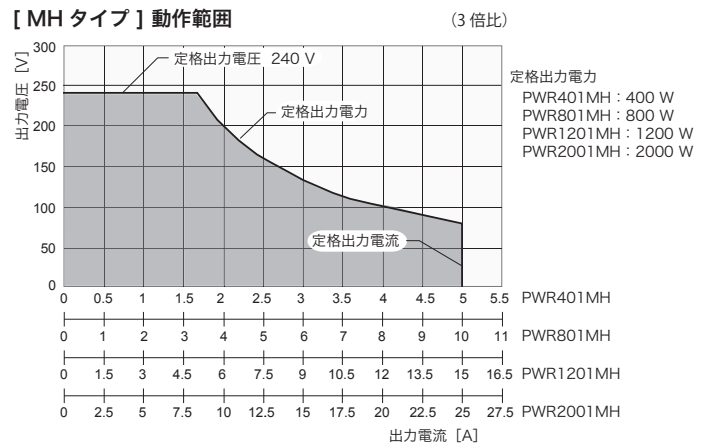
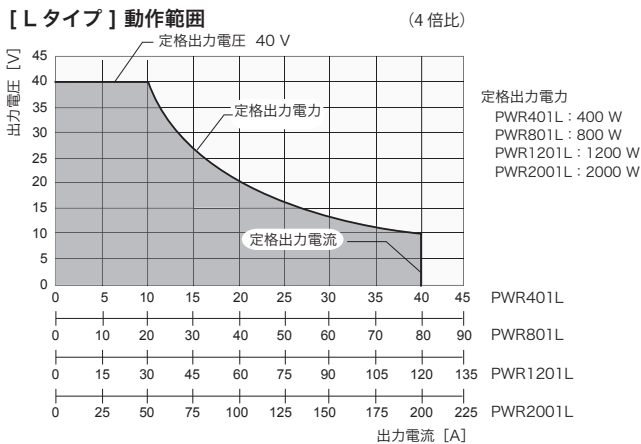
*1. FINE 使用時の設定分解能

並列運転時の内部抵抗設定値の最大値は、単独運転時の Rint (max) を並列運転台数で割った値です。分解能は、単独運転時の分解能を並列運転台数で割った値です。

■3~4倍比の電力型動作(動作領域)

動作領域は広い電圧・電流設定の組み合わせが可能な「3~4倍比」の電力型。

例えば定格出力電力1200WモデルのPWR1201MLでは、80V-15Aから20V-60Aまでシームレスな動作が可能です。



仕様

仕様は、特に指定のない限り、下記の設定および条件に準じます。(全モデル共通)

●負荷は純抵抗とします。●ウォームアップ時間は、30分(電流を流した状態)とします。●ウォームアップ完了後、23℃±5℃の環境で本製品の校正手順に従って、正しく校正されている必要があります。●TYP値:代表的な値です。性能を保証するものではありません。●rating:定格値を示します。●reading:読み値を示します。●f.s.:フルスケール ●本製品は定格出力電力以内で広い範囲の出力電圧/出力電流の組合せで動作します。ただし、定格出力電圧(または定格出力電流)時に出力できる電流(または電圧)は、定格出力電力で制限されます。●定格出力電圧時(または定格出力電流時)に出力できる電流(または電圧)は次のようになります。定格出力電圧時最大出力電流=定格出力電力÷定格出力電圧 定格出力電流時最大出力電圧=定格出力電力÷定格出力電流 ●定格負荷および無負荷を、次のように定義します。定格動作時(出力電流設定を定格出力電圧時最大出力電流以上に設定) 定格負荷: 定格出力電圧印加で流れる電流が、定格出力電圧時最大出力電流の95%~100%となる抵抗値の負荷をいいます。無負荷: 出力電流が流れない負荷、つまり負荷開放(負荷を接続しない)をいいます。定格動作時(出力電流設定を定格出力電流時最大出力電圧以上に設定) 定格負荷: 定格出力電流を流したとき、その電圧降下が定格出力電流時最大出力電圧の95%~100%となる抵抗値の負荷をいいます。無負荷用電線の電圧降下を含めて、本製品の出力電圧が定格出力電流時最大出力電圧を超えないことが必要です。無負荷: 定格出力電流を流したとき、その電圧降下が定格出力電流時最大出力電圧の10%または1Vのどちらか高い方の値となる抵抗値の負荷をいいます。●本製品の仕様は後面出力端子で規定されています。

● 400W モデル

| 項目/形名 | PWR401L | PWR401ML | PWR401MH | PWR401H |
|---------------|---------------------------------------|----------------|----------|---------|
| AC入力 | | | | |
| 公称入力定格 | 100 Vac ~ 240 Vac、50 Hz ~ 60 Hz、単相 | | | |
| 入力電圧範囲 | 85 Vac ~ 265 Vac | | | |
| 入力周波数範囲 | 47 Hz ~ 63 Hz | | | |
| 電流 (TYP 値) *1 | 100 Vac 200 Vac | 5.6 A 2.8 A | | |
| 突入電流 | 25 A 以下 | | | |
| 電力 (MAX) *2 | 560 VA | | | |
| 力率 (TYP 値) *1 | 0.99 (入力電圧 100 V) / 0.97 (入力電圧 200 V) | | | |
| 効率 (TYP 値) *1 | 75 % | | | |
| 出力保持時間 *2 | 20 ms 以上 | | | |

*1. 定格出力電流における定格出力電力時。

*2. 100 Vac、定格出力電力時。

| 項目/形名 | PWR401L | PWR401ML | PWR401MH | PWR401H |
|--------------------------|--|-----------------------|---------------|------------------------|
| 出力 | | | | |
| 定格 | | | | |
| 出力電圧 *1 | 40 V | 80 V | 240 V | 650 V |
| 出力電流 *1 | 40 A | 20 A | 5 A | 1.85 A |
| 出力電力 | 400 W | | | |
| 設定可能最大電圧 *2 | 42 V | 84 V | 252 V | 682.5 V |
| 設定精度 | ± (0.05 % of setting + 0.05 % of rating) | | | |
| 設定分解能 | 200 mV | 400 mV | 1000 mV | 2500 mV |
| FINE 適用 OUT OFF 時 | 10 mV | 10 mV | 100 mV | 100 mV |
| FINE 適用 OUT ON 時 | 1 mV | 1 mV | 10 mV | 10 mV |
| 通信インターフェース使用時 | 0.1 mV | 0.1 mV | 0.1 mV | 0.1 mV |
| 電源変動 *3 | ± 6 mV | ± 10 mV | ± 26 mV | ± 67 mV |
| 負荷変動 *4 | ± 6 mV | ± 10 mV | ± 26 mV | ± 67 mV |
| 過渡応答 *5 | 1 ms 以下 | 2 ms 以下 | 2 ms 以下 | 3 ms 以下 |
| 電圧 | | | | |
| リップルノイズ *6 | p-p *7 rms *8 | 50 mV 5 mV | 50 mV 5 mV | 100 mV 20 mV |
| 立ち上がり時間 | 全負荷 無負荷 | 50 ms 以下 50 ms 以下 | | 100 ms 以下 100 ms 以下 |
| 立ち下り時間 *9 | 全負荷 無負荷 | 50 ms 以下 500 ms 以下 | 150 ms | 250 ms 2000 ms |
| リモートセンシング 最大補償電圧 (片道) | 1.5 V | 4 V | 5 V | 5 V |
| 温度係数 *10 | 100 ppm/°C | | | |
| 設定可能最大電流 *2 | 42 A | 21 A | 5.25 A | 1.9425 A |
| 設定精度 *11 | ± (0.5 % of setting + 0.1 % of rating) | | | |
| 設定分解能 | 200 mA | 100 mA | 20 mA | 10 mA |
| FINE 適用 OUT OFF 時 | 10 mA | 10 mA | 1 mA | 1 mA |
| FINE 適用 OUT ON 時 | 1 mA | 1 mA | 0.1 mA | 0.1 mA |
| 通信インターフェース使用時 | 0.1 mA | 0.1 mA | 0.1 mA | 0.1 mA |
| 電源変動 | ± 6 mA | ± 4 mA | ± 2.5 mA | ± 2.2 mA |
| 負荷変動 | ± 13 mA | ± 9 mA | ± 6.0 mA | ± 5.4 mA |
| リップルノイズ *12 | rms *8 | 80 mA 40 mA | 12 mA | 6 mA |
| 立ち上がり時間 (TYP 値) | 全負荷 | 50 ms | | 100 ms |
| 立ち下り時間 (TYP 値) | 全負荷 | 50 ms | | 100 ms |
| 温度係数 *10 | 100 ppm/°C | | | |
| 設定可能最大内部抵抗値 | 1,000 Ω | 4,000 Ω | 36.00 Ω | 263.5 Ω |

*1. 最大出力電圧と最大出力電流は最大出力電力によって制限。

*2. OVP 作動点 / OCP 作動点の約 95 % に制限可能。

*3. 85 Vac ~ 135 Vac、または 170 Vac ~ 265 Vac、一定負荷。

*4. 定格出力電圧で、負荷を無負荷→全負荷(定格出力電力/定格出力電圧)まで変化させたときの電圧変化量。センシングポイントにて測定。

*5. 出力電圧が定格出力電圧の±(0.1%+10mV)以内に復帰する時間。負荷電流の変動値は設定した出力電圧での最大電流の50%~100%。

*6. JEITA規格RC-9131Cのプロブを使用して測定。定格出力電流にて。

*7. 測定周波数帯域が10Hz~20MHzの場合。

*8. 測定周波数帯域が10Hz~1MHzの場合。

*9. プリダー回路の設定がプリダーノーマルの場合。

*10. 周囲温度0℃~50℃の範囲の場合。

*11. 定格電流の1%~100%の範囲にて適用。0%~1%未満に関しては、TYP値(0.1% of rating)。

*12. 出力電圧が定格の10%~100%の場合。定格出力電流にて。

| 項目/形名 | PWR401L | PWR401ML | PWR401MH | PWR401H |
|---------|---------------------|---------------------------------|----------|---------|
| 表示機能 | | | | |
| 電圧表示 *1 | 最大表示 | 99.99 | | 999.9 |
| | 表示精度 | ± (0.2 % of reading + 5 digits) | | |
| 電流表示 *1 | 最大表示 | 99.99 | | 9.999 |
| | 表示精度 | ± (0.5 % of reading + 8 digits) | | |
| 電力表示 | PWR DSPL キー一点灯 (赤色) | | | |
| | 最大表示 | 9999 | | |
| | 表示精度 | 電流値と電圧値の乗算結果を切り替えて表示 | | |

*1. 測定値表示の状態が表示される出力電圧と出力電流は、100 ms の周期で更新されます。

仕様

● 800W モデル

| 項目/形名 | PWR801L | PWR801ML | PWR801MH | PWR801H |
|---------------|---------------------------------------|-----------------|----------|---------|
| AC入力 | | | | |
| 公称入力定格 | 100 Vac ~ 240 Vac、50 Hz ~ 60 Hz、単相 | | | |
| 入力電圧範囲 | 85 Vac ~ 265 Vac | | | |
| 入力周波数範囲 | 47 Hz ~ 63 Hz | | | |
| 電流 (TYP 値) *1 | 100 Vac 200 Vac | 11.2 A 5.6 A | | |
| 突入電流 | 50 A 以下 | | | |
| 電力 (MAX) *2 | 1120 VA | | | |
| 力率 (TYP 値) *1 | 0.99 (入力電圧 100 V) / 0.97 (入力電圧 200 V) | | | |
| 効率 (TYP 値) *1 | 75 % | | | |
| 出力保持時間 *2 | 20 ms 以上 | | | |

*1. 定格出力電流における定格出力電力時。

*2. 100 Vac、定格出力電力時。

| 項目/形名 | PWR801L | PWR801ML | PWR801MH | PWR801H |
|--------------------------|--|-----------------------|-------------------|------------------------|
| 出力 | | | | |
| 定格 | | | | |
| 出力電圧 *1 | 40 V | 80 V | 240 V | 650 V |
| 出力電流 *1 | 80 A | 40 A | 10 A | 3.70 A |
| 出力電力 | 800 W | | | |
| 設定可能最大電圧 *2 | 42 V | 84 V | 252 V | 682.5 V |
| 設定精度 | ± (0.05 % of setting + 0.05 % of rating) | | | |
| 設定分解能 | 200 mV | 400 mV | 1000 mV | 2500 mV |
| FINE 適用 OUT OFF 時 | 10 mV | 10 mV | 100 mV | 100 mV |
| FINE 適用 OUT ON 時 | 1 mV | 1 mV | 10 mV | 10 mV |
| 通信インターフェース使用時 | 0.1 mV | 0.1 mV | 0.1 mV | 0.1 mV |
| 電源変動 *3 | ± 6 mV | ± 10 mV | ± 26 mV | ± 67 mV |
| 負荷変動 *4 | ± 6 mV | ± 10 mV | ± 26 mV | ± 67 mV |
| 過渡応答 *5 | 1 ms 以下 | 2 ms 以下 | 2 ms 以下 | 3 ms 以下 |
| 電圧 | | | | |
| リップルノイズ *6 | p-p *7 rms *8 | 50 mV 5 mV | 50 mV 5 mV | 100 mV 20 mV |
| 立上り時間 | 全負荷 無負荷 | 50 ms 以下 50 ms 以下 | | 100 ms 以下 100 ms 以下 |
| 立下り時間 *9 | 全負荷 無負荷 | 50 ms 以下 500 ms 以下 | 150 ms 1200 ms | 250 ms 2000 ms |
| リモートセンシング 最大補償電圧 (片道) | 1.5 V | 4 V | 5 V | 5 V |
| 温度係数 *10 | 100 ppm/°C | | | |
| 電流 | | | | |
| 設定可能最大電流 *2 | 84 A | 42 A | 10.5 A | 3.885 A |
| 設定精度 *11 | ± (0.5 % of setting + 0.1 % of rating) | | | |
| 設定分解能 | 400 mA | 200 mA | 40 mA | 20 mA |
| FINE 適用 OUT OFF 時 | 10 mA | 10 mA | 10 mA | 1 mA |
| FINE 適用 OUT ON 時 | 1 mA | 1 mA | 1 mA | 0.1 mA |
| 通信インターフェース使用時 | 0.1 mA | 0.1 mA | 0.1 mA | 0.1 mA |
| 電源変動 | ± 10 mA | ± 6 mA | ± 3 mA | ± 2.4 mA |
| 負荷変動 | ± 21 mA | ± 13 mA | ± 7.0 mA | ± 5.7 mA |
| リップルノイズ *12 | rms *8 | 160 mA | 80 mA | 24 mA |
| 立上り時間 (TYP 値) 全負荷 | 50 ms | | 100 ms | |
| 立下り時間 (TYP 値) 全負荷 | 50 ms | | 100 ms | |
| 温度係数 *10 | 100 ppm/°C | | | |
| 設定可能最大内部抵抗値 | 0.500 Ω | 2.000 Ω | 18.00 Ω | 131.8 Ω |

*1. 最大出力電圧と最大出力電流は最大出力電力によって制限。

*2. OVP 作動点 / OCP 作動点の約 95 % に制限可能。

*3. 85 Vac ~ 135 Vac、または 170 Vac ~ 265 Vac、一定負荷。

*4. 定格出力電圧で、負荷を無負荷→全負荷 (定格出力電力 / 定格出力電圧) まで変化させたときの变化量。センシングポイントにて測定。

*5. 出力電圧が定格出力電圧の ± (0.1 % + 10 mV) 以内に復帰する時間。負荷電流の変動値は設定した出力電圧での最大電流の 50 % ~ 100 %。

*6. JEITA 規格 RC-9131C のプローブを使用して測定。定格出力電流にて。

*7. 測定周波数帯域が 10 Hz ~ 20 MHz の場合。

*8. 測定周波数帯域が 10 Hz ~ 1 MHz の場合。

*9. プリダー回路の設定がプリダーノーマルの場合。

*10. 周囲温度 0 °C ~ 50 °C の範囲の場合。

*11. 定格電流の 1 % ~ 100 % の範囲にて適用。0 % ~ 1 % 未満に関しては、TYP 値 (0.1 % of rating)。

*12. 出力電圧が定格の 10 % ~ 100 % の場合。定格出力電流にて。

| 項目/形名 | PWR801L | PWR801ML | PWR801MH | PWR801H |
|---------|---------------------|---------------------------------|----------|---------|
| 表示機能 | | | | |
| 電圧表示 *1 | 最大表示 | 99.99 | | 999.9 |
| | 表示精度 | ± (0.2 % of reading + 5 digits) | | |
| 電流表示 *1 | 最大表示 | 99.99 | | 9.999 |
| | 表示精度 | ± (0.5 % of reading + 8 digits) | | |
| 電力表示 | PWR DSPL キー一点灯 (赤色) | | | |
| | 最大表示 | 9999 | | |
| | 表示精度 | 電流値と電圧値の乗算結果を切り替えて表示 | | |

*1. 測定値表示の状態が表示される出力電圧と出力電流は、100 ms の周期で更新されます。

仕様

● 1200W モデル

| 項目/形名 | PWR1201L | PWR1201ML | PWR1201MH | PWR1201H |
|---------------|---------------------------------------|-----------------|-----------|----------|
| AC入力 | | | | |
| 公称入力定格 | 100 Vac ~ 240 Vac、50 Hz ~ 60 Hz、単相 | | | |
| 入力電圧範囲 | 85 Vac ~ 265 Vac | | | |
| 入力周波数範囲 | 47 Hz ~ 63 Hz | | | |
| 電流 (TYP 値) *1 | 100 Vac 200 Vac | 16.8 A 8.4 A | | |
| 突入電流 | 75 A 以下 | | | |
| 電力 (MAX) *2 | 1680 VA | | | |
| 力率 (TYP 値) *1 | 0.99 (入力電圧 100 V) / 0.97 (入力電圧 200 V) | | | |
| 効率 (TYP 値) *1 | 75 % | | | |
| 出力保持時間 *2 | 20 ms 以上 | | | |

*1. 定格出力電流における定格出力電力時。

*2. 100 Vac、定格出力電力時。

| 項目/形名 | PWR1201L | PWR1201ML | PWR1201MH | PWR1201H | | |
|---------------|----------------------------|--|-----------------------|---------------------------|-------------------|-----------------|
| 出力 | | | | | | |
| 定格 | 出力電圧 *1 出力電流 *1 出力電力 | 40 V 120 A | 80 V 60 A | 240 V 15.0 A 1200 W | 650 V 5.55 A | |
| 電圧 | 設定可能最大電圧 *2 | 42 V | 84 V | 252 V | 682.5 V | |
| | 設定精度 | ± (0.05 % of setting + 0.05 % of rating) | | | | |
| | 設定分解能 | 200 mV | 400 mV | 1000 mV | 2500 mV | |
| | FINE 適用 OUT OFF 時 | 10 mV | 10 mV | 100 mV | 100 mV | |
| | FINE 適用 OUT ON 時 | 1 mV | 1 mV | 10 mV | 10 mV | |
| | 通信インターフェース使用時 | 0.1 mV | 0.1 mV | 0.1 mV | 0.1 mV | |
| | 電源変動 *3 | ± 6 mV | ± 10 mV | ± 26 mV | ± 67 mV | |
| | 負荷変動 *4 | ± 6 mV | ± 10 mV | ± 26 mV | ± 67 mV | |
| | 過渡応答 *5 | 1 ms 以下 | 2 ms 以下 | 2 ms 以下 | 3 ms 以下 | |
| | リップルノイズ *6 | p-p *7 rms *8 | 50 mV 5 mV | 50 mV 5 mV | 100 mV 20 mV | 300 mV 50 mV |
| 電圧 | 立上り時間 | 全負荷 無負荷 | 50 ms 以下 50 ms 以下 | 100 ms 以下 100 ms 以下 | | |
| | 立下り時間 *9 | 全負荷 無負荷 | 50 ms 以下 500 ms 以下 | 150 ms 1200 ms | 250 ms 2000 ms | |
| | リモートセンシング 最大補償電圧 (片道) | 1.5 V | 4 V | 5 V | 5 V | |
| | 温度係数 *10 | 100 ppm/°C | | | | |
| 電流 | 設定可能最大電流 *2 | 126 A | 63 A | 15.75 A | 5.8275 A | |
| | 設定精度 *11 | ± (0.5 % of setting + 0.1 % of rating) | | | | |
| | 設定分解能 | 600 mA | 300 mA | 60 mA | 30 mA | |
| | FINE 適用 OUT OFF 時 | 100 mA | 10 mA | 10 mA | 1 mA | |
| | FINE 適用 OUT ON 時 | 10 mA | 1 mA | 1 mA | 0.1 mA | |
| | 通信インターフェース使用時 | 0.1 mA | 0.1 mA | 0.1 mA | 0.1 mA | |
| | 電源変動 | ± 14 mA | ± 8 mA | ± 3.5 mA | ± 2.6 mA | |
| | 負荷変動 | ± 29 mA | ± 17 mA | ± 8.0 mA | ± 6.1 mA | |
| | リップルノイズ *12 | rms *8 | 240 mA | 120 mA | 36 mA | 18 mA |
| | 立上り時間 (TYP 値) | 全負荷 | 50 ms | | 100 ms | |
| 立下り時間 (TYP 値) | 全負荷 | 50 ms | | 100 ms | | |
| 温度係数 *10 | 100 ppm/°C | | | | | |
| 設定可能最大内部抵抗値 | 0.333 Ω | 1.333 Ω | 12.00 Ω | 87.84 Ω | | |

*1. 最大出力電圧と最大出力電流は最大出力電力によって制限。

*2. OVP 作動点 / OCP 作動点の約 95 % に制限可能。

*3. 85 Vac ~ 135 Vac、または 170 Vac ~ 265 Vac、一定負荷。

*4. 定格出力電圧で、負荷を無負荷 → 全負荷 (定格出力電力 / 定格出力電圧) まで変化させたときの变化量。センシングポイントにて測定。

*5. 出力電圧が定格出力電圧の ± (0.1 % + 10 mV) 以内に復帰する時間。負荷電流の変動値は設定した出力電圧での最大電流の 50 % ~ 100 %。

*6. JEITA 規格 RC-9131C のプローブを使用して測定。定格出力電流にて。

*7. 測定周波数帯域が 10 Hz ~ 20 MHz の場合。

*8. 測定周波数帯域が 10 Hz ~ 1 MHz の場合。

*9. プリーダ回路の設定がプリーダノーマルの場合。

*10. 周囲温度 0 °C ~ 50 °C の範囲の場合。

*11. 定格電流の 1 % ~ 100 % の範囲にて適用。0 % ~ 1 % 未満に関しては、TYP 値 (0.1 % of rating)。

*12. 出力電圧が定格の 10 % ~ 100 % の場合。定格出力電流にて。

| 項目/形名 | PWR1201L | PWR1201ML | PWR1201MH | PWR1201H |
|---------|----------|---------------------------------|-----------|----------|
| 表示機能 | | | | |
| 電圧表示 *1 | 最大表示 | 99.99 | | 999.9 |
| | 表示精度 | ± (0.2 % of reading + 5 digits) | | |
| 電流表示 *1 | 最大表示 | 999.9 | 99.99 | 9.999 |
| | 表示精度 | ± (0.5 % of reading + 8 digits) | | |
| 電力表示 | | PWR DSPL キー一点灯 (赤色) | | |
| | 最大表示 | 9999 | | |
| | 表示精度 | 電流値と電圧値の乗算結果を切り替えて表示 | | |

*1. 測定値表示の状態が表示される出力電圧と出力電流は、100 ms の周期で更新されます。

仕様

● 2000W モデル

| 項目/形名 | PWR2001L | PWR2001ML | PWR2001MH | PWR2001H |
|---------------|---------------------------------------|------------------|-----------|----------|
| AC入力 | | | | |
| 公称入力定格 | 100 Vac ~ 240 Vac、50 Hz ~ 60 Hz、単相 | | | |
| 入力電圧範囲 | 85 Vac ~ 265 Vac | | | |
| 入力周波数範囲 | 47 Hz ~ 63 Hz | | | |
| 電流 (TYP 値) *1 | 100 Vac 200 Vac | 28.0 A 14.0 A | | |
| 突入電流 | 125 A 以下 | | | |
| 電力 (MAX) *2 | 2800 VA | | | |
| 力率 (TYP 値) *1 | 0.99 (入力電圧 100 V) / 0.97 (入力電圧 200 V) | | | |
| 効率 (TYP 値) *1 | 75 % | | | |
| 出力保持時間 *2 | 20 ms 以上 | | | |

- *1. 定格出力電流における定格出力電力時。
*2. 100 Vac、定格出力電力時。

| 項目/形名 | PWR2001L | PWR2001ML | PWR2001MH | PWR2001H |
|--------------------------|--|-----------------------|-------------------------|-------------------------|
| 出力 | | | | |
| 定格 | | | | |
| 出力電圧 *1 | 40 V | 80 V | 240 V | 650 V |
| 出力電流 *1 | 200 A | 100 A | 25.0 A | 9.25 A |
| 出力電力 | 2000 W | | | |
| 設定可能最大電圧 *2 | 42 V | 84 V | 252 V | 682.5 V |
| 設定精度 | ± (0.05 % of setting + 0.05 % of rating) | | | |
| 設定分解能 | 200 mV | 400 mV | 1000 mV | 2500 mV |
| FINE 適用 OUT OFF 時 | 10 mV | 10 mV | 100 mV | 100 mV |
| FINE 適用 OUT ON 時 | 1 mV | 1 mV | 10 mV | 10 mV |
| 通信インターフェース使用時 | 0.1 mV | 0.1 mV | 0.1 mV | 0.1 mV |
| 電源変動 *3 | ± 6 mV | ± 10 mV | ± 26 mV | ± 67 mV |
| 負荷変動 *4 | ± 6 mV | ± 10 mV | ± 26 mV | ± 67 mV |
| 過渡応答 *5 | 1 ms 以下 | 2 ms 以下 | 2 ms 以下 | 3 ms 以下 |
| 電圧 | | | | |
| リップルノイズ *6 | p-p *7 rms *8 | 50 mV 5 mV | 70 mV 5 mV | 120 mV 20 mV |
| 立ち上がり時間 | 全負荷 無負荷 | 50 ms 以下 50 ms 以下 | | 100 ms 以下 100 ms 以下 |
| 立ち下り時間 *9 | 全負荷 無負荷 | 50 ms 以下 500 ms 以下 | 150 ms 以下 1200 ms 以下 | 250 ms 以下 2000 ms 以下 |
| リモートセンシング 最大補償電圧 (片道) | 1.5 V | 4 V | 5 V | 5 V |
| 温度係数 *10 | 100 ppm/°C | | | |
| 設定可能最大電流 *2 | 210 A | 105 A | 26.25 A | 9.7125 A |
| 設定精度 *11 | ± (0.5 % of setting + 0.1 % of rating) | | | |
| 設定分解能 | 1000 mA | 500 mA | 100 mA | 50 mA |
| FINE 適用 OUT OFF 時 | 100 mA | 100 mA | 10 mA | 10 mA |
| FINE 適用 OUT ON 時 | 10 mA | 10 mA | 1 mA | 1 mA |
| 通信インターフェース使用時 | 0.1 mA | 0.1 mA | 0.1 mA | 0.1 mA |
| 電源変動 | ± 22 mA | ± 12 mA | ± 4.5 mA | ± 2.9 mA |
| 負荷変動 | ± 45 mA | ± 25 mA | ± 10.0 mA | ± 6.9 mA |
| リップルノイズ *12 | rms *8 | 400 mA 200 mA | 60 mA | 30 mA |
| 立ち上がり時間 (TYP 値) | 全負荷 | 50 ms | | 100 ms |
| 立ち下り時間 (TYP 値) | 全負荷 | 50 ms | | 100 ms |
| 温度係数 *10 | 100 ppm/°C | | | |
| 設定可能最大内部抵抗値 | 0.200 Ω | 0.800 Ω | 7.200 Ω | 52.70 Ω |

- *1. 最大出力電圧と最大出力電流は最大出力電力によって制限。
*2. OVP 作動点 / OCP 作動点の約 95% に制限可能。
*3. 85 Vac ~ 135 Vac、または 170 Vac ~ 265 Vac、一定負荷。
*4. 定格出力電圧で、負荷を無負荷→全負荷 (定格出力電力 / 定格出力電圧) まで変化させた時の変化量。センシングポイントにて測定。
*5. 出力電圧が定格出力電圧の ± (0.1% + 10 mV) 以内に復帰する時間。負荷電流の変動値は設定した出力電圧での最大電流の 50% ~ 100%。
*6. JEITA 規格 RC-9131C のプローブを使用して測定。定格出力電流にて。
*7. 測定周波数帯域が 10 Hz ~ 20 MHz の場合。
*8. 測定周波数帯域が 10 Hz ~ 1 MHz の場合。
*9. プリロード回路の設定がプリロードノーマルの場合。
*10. 周囲温度 0°C ~ 50°C の範囲の場合。
*11. 定格電流の 1% ~ 100% の範囲にて適用。0% ~ 1% 未満に関しては、TYP 値 (0.1% of rating)。
*12. 出力電圧が定格の 10% ~ 100% の場合。定格出力電流にて。

| 項目/形名 | PWR2001L | PWR2001ML | PWR2001MH | PWR2001H |
|-------|----------|---------------------------------|-----------|----------|
| 表示機能 | | | | |
| 電圧表示 | 最大表示 | 99.99 | | 999.9 |
| | 表示精度 | ± (0.2 % of reading + 5 digits) | | |
| 電流表示 | 最大表示 | 999.9 | | 99.99 |
| | 表示精度 | ± (0.5 % of reading + 8 digits) | | |
| 電力表示 | | PWR DSPL キー一点灯 (赤色) | | |
| | 最大表示 | 9999 | | |
| | 表示精度 | 電流値と電圧値の乗算結果を切り替えて表示 | | |

- *1. 測定値表示の状態が表示される出力電圧と出力電流は、100 ms の周期で更新されます。

仕様

● 共通

| 項目/最大出力電力モデル | 400W | 800W | 1200W | 2000W |
|------------------------------|------------------------|------|-------|-------|
| 保護機能 | | | | |
| 過電圧保護 (OVP) | 出力オフ *1、OVP 表示、ALM 点灯 | | | |
| 設定範囲 | 定格出力電圧の 10% ~ 112% | | | |
| 設定精度 | ± (1.5% of rating) | | | |
| 過電流保護 (OCP) *2 | 出力オフ *1、OCP 表示、ALM 点灯 | | | |
| 設定範囲 | 定格出力電流の 10% ~ 112% | | | |
| 設定精度 | ± (3% of rating) | | | |
| 前面出力端子過電流保護 (FOCP) *3 | 出力オフ *1、FOCP 表示、ALM 点灯 | | | |
| 設定値 (固定) | 11 A (TYP 値) | | | |
| 低電圧制限 (UVL) | 設定した電圧値以下に設定不可 | | | |
| 設定範囲 | 定格出力電圧の 0% ~ 105% | | | |
| 過熱保護 (OHP) | 出力オフ、OHP 表示、ALM 点灯 | | | |
| センシング誤接続保護 (SENSE) | 出力オフ、SENS 表示、ALM 点灯 | | | |
| AC 入力低下保護 (AC-FAIL) | 出力オフ *4、AC 表示、ALM 点灯 | | | |
| シャットダウン (SD) | 出力オフ *1、SD 表示、ALM 点灯 | | | |
| 電力制限 (POWER LIMIT) | ALM 点滅 | | | |
| 設定値 (固定) | 定格出力電力の約 105% | | | |
| 通信監視 (WATCHDOG) | 出力オフ、WDOG 表示、ALM 点灯 | | | |
| ワンコントロール 並列運転保護 (PRL ALM) | 出力オフ *1、PRL 表示、ALM 点灯 | | | |

*1. 2000W モデルは出力オフ、またはブレーカトリップ。

*2. 負荷の急激な変化に対する本製品の出力端内蔵コンデンサからの放電電流ピーク値に対しては保護されません。

*3. 最大設定可能電流が 11 A 以上の機種に搭載。OCP 設定値が FOCP 値より低い場合には、OCP 設定が優先。

*4. アラーム発生原因除去後の自動復帰を選択可能。

| 項目/最大出力電力モデル | 400W | 800W | 1200W | 2000W |
|---------------------|-----------------|--|-------|-------|
| 信号出力/入力 | | | | |
| モニタ 信号出力 | 電圧モニタ (VMON) | モニタ電圧レンジ選択可能: 0V ~ 5V、 または 0V ~ 10V | | |
| | 精度 | 2.5% of f.s.*1 | | |
| 電流モニタ (IMON) | 電流モニタ (IMON) | モニタ電圧レンジ選択可能: 0V ~ 5V、 または 0V ~ 10V | | |
| | 精度 | 2.5% of f.s.*1 | | |
| ステータス 信号出力 *2 | OUTON STATUS | 出力オン時にオン | | |
| | CV STATUS | CV 動作時にオン | | |
| | CC STATUS | CC 動作時にオン | | |
| | ALARM STATUS | アラーム作動時にオン | | |
| | POWER ON STATUS | POWER オン時にオン | | |
| トリガ信号 | 入力 (TRG IN) | 論理選択可能: LOW (0V ~ 1.5V)、 HIGH (3.5V ~ 5V) 入力インピーダンス: 10 kΩ (TYP 値) | | |
| | 出力 (TRG OUT) | 論理選択可能: LOW (0V ~ 0.6V)、 HIGH (4.2V ~ 5V) パルス幅: 100 μs (TYP 値) | | |

*1. f.s. は選択したレンジにおけるフルスケール。10V レンジならば 10V、5V レンジならば 5V を指します。

*2. フォトカプラオープンコレクタ出力。

最大電圧 30V、最大電流 (シンク) 8mA。出力および制御回路とは絶縁。

ステータスコモンはフローティング (対接地電圧 60V 以内)。ステータス信号間は非絶縁。

| 項目/最大出力電力モデル | 400W | 800W | 1200W | 2000W |
|----------------------|---|---|-------|-------|
| 制御機能 | | | | |
| 出力電圧制御 (VPGM) | 出力電圧制御 (VPGM) | 定格出力電圧の 0% ~ 100% | | |
| | 精度 | 5% of rating | | |
| 出力電流制御 (IPGM) | 出力電流制御 (IPGM) | 定格出力電流の 0% ~ 100% | | |
| | 精度 | 5% of rating | | |
| 外部 コント ロー ル | 出力オン/オフ制御 OUTPUT ON/OFF CONT | 論理選択可能: LOW (0V ~ 0.5V) または短絡で出力オン、 HIGH (4.5V ~ 5V) または開放で出力オフ HIGH (4.5V ~ 5V) または開放で出力オン、 LOW (0V ~ 0.5V) または短絡で出力オフ | | |
| | 出力 シャット ダウン 制御 SHUT DOWN | LOW (0V ~ 0.5V) または短絡で出力オフ | | |
| アラームクリア制御 ALM CLR | LOW (0V ~ 0.5V) または短絡でアラームクリア | | | |

| 項目/最大出力電力モデル | 400W | 800W | 1200W | 2000W |
|--------------------|---|--------------------------|-------|-------|
| その他の機能 | | | | |
| 出力オン/オフディレイ | 設定範囲: 0.0s、0.5s ~ 99.9s *1 設定分解能: 0.1s | | | |
| ソフトスタート/ソフトストップ | 設定範囲: 0.0s、0.5s ~ 10.0s *1 設定分解能: 0.1s | | | |
| 過電流保護 (OCP) 作動ディレイ | 設定範囲: 0.0s ~ 2.0s *1 設定分解能: 0.1s | | | |
| プリセットメモリー | 電圧設定値、電流設定値、OVP 設定値、OCP 設定値 と UVL 設定値の組み合わせを 3 つまで保存 | | | |
| キーロック | OUTPUT キー以外の操作を無効 | | | |
| コンフィグショートカット | コンフィグ設定の項目を、SC1、SC2、 および SC3 キーに 3 つまで登録 | | | |
| シーケンス | プログラム数: 1 ステップ数: 64 繰り返し回数: 1 ~ 99998、INFINITY 区間ループ構成可能数: 16 区間ループ数: 2 ~ 99998 ステップ時間: 0.1s ~ 100h (ステップ遷移/ランプ遷移 共通) | | | |
| 同期運転 | 電圧と電流の設定を同期、シーケンスプログラムの ステップ再開を同期 | | | |
| ワンコントロール並列運転 *2 | マスタ機を含め最大 3 台 (同一モデル) | マスタ機を含め最大 2 台 (同一モデル) | | |
| 直列運転 *3 | 2 台 (同一モデル) | | | |
| マルチチャンネル (VMCB) | マスタ機-PC 間接続 | LAN、USB、RS232C | | |
| | スレーブ機接続 | LAN | | |

*1. 工場出荷時 0.0s

*2. マスタ、スレーブ間の電流差は 5% (TYP 値)

*3. H タイプは除く。

| 項目/最大出力電力モデル | 400W | 800W | 1200W | 2000W |
|-----------------|--|--|-------|-------|
| 動作表示 | | | | |
| OUTPUT ON/OFF | 出力オン時に OUTPUT LED 点灯 (緑色) | | | |
| 出力オン/オフディレイ | 設定時に "DLY" 点灯、動作中は "DLY" 点滅 出力オンディレイ動作中は OUTPUT LED 点滅 (オレンジ色) 出力オフディレイ動作中は OUTPUT LED 点滅 (緑色) | | | |
| ソフトスタート/ソフトストップ | 設定時に "SS" 点灯、動作中は "SS" 点滅 ソフトスタート動作中は OUTPUT LED 点灯 (緑色) ソフトストップ動作中は OUTPUT LED 点滅 (緑色) | | | |
| CV 動作 | CV LED 点灯 (緑色) | | | |
| CC 動作 | CC LED 点灯 (赤色) | | | |
| アラーム 動作 | 保護機能作動時に ALM LED 点灯 (赤色) 電力制限 (POWER LIMIT) 作動時は ALM LED 点滅 (赤色) 出力オン時に保護機能が作動した時は OUTPUT LED 点滅 (オレンジ色) | | | |
| プリセットメモリー | プリセットメモリー呼び出し/保存時に PRESET A/B/C LED のどれかが点灯 (緑色) | | | |
| キーロック動作 | キーロック状態で LOCK LED 点灯 (緑色) リモートコントロール時に REMOTE LED 点灯 (緑色) | | | |
| リモート動作 | LAN 動作 | LAN LED 点灯/点滅 (状態によって変化) No Fault 状態 (緑色) Fault 状態 (赤色) スタンバイ状態 (オレンジ色) WEB Identify 状態 (緑色: 点滅) | | |
| ブリーダ回路 | | ハイパーブリーダ設定時に "HB" 点灯 | | |
| 内部抵抗可変 (VIR) | 設定時に "VIR" 点灯 | | | |
| シーケンス | シーケンス実行中に "SEQ" 点灯、 トリガ待ち時は "SEQ" 点滅 | | | |

仕様



● 共通

| 項目/最大出力電力モデル | 400W | 800W | 1200W | 2000W | |
|--------------|------------------|--|-------|-------|--|
| インターフェース | | | | | |
| 共通仕様 | ソフトウェアプロトコル | IEEE Std 488.2-1992 | | | |
| | コマンド言語 | SCPI Specification 1999.0 に準拠 | | | |
| RS232C | ハードウェア | EIA232D 仕様に準拠 (コネクタを除く) | | | |
| | | RJ-45 コネクタ (オス) *1 | | | |
| | | ボーレート: 1200, 2400, 4800, 9600, 19200, 38400, 57600, 115200 bps | | | |
| | | データ長 8 Bit、ストップビット 1Bit、パリティビットなし | | | |
| | | フロー制御なし | | | |
| | プログラムメッセージターミネータ | 受信時 LF、送信時 CR/LF | | | |
| USB | ハードウェア | USB2.0 仕様に準拠、通信速度 480 Mbps (HighSpeed) | | | |
| | | ソケット B タイプ | | | |
| | プログラムメッセージターミネータ | 受信時 LF or EOM、送信時 LF + EOM | | | |
| | デバイスクラス | USBTMC-USB488 デバイスクラス仕様に準拠 | | | |
| LAN | ハードウェア | IEEE 802.3 100Base-TX/10Base-T Ethernet | | | |
| | | LXI Specification 2011 Ver.1.4 に準拠 | | | |
| | | LXI HiSLIP Extended Function Rev.1.01 に準拠 | | | |
| | 通信プロトコル | IPv4, RJ-45 コネクタ *2 | | | |
| | 通信プロトコル | VXI-11、SCPI-RAW、HiSLIP | | | |
| | プログラムメッセージターミネータ | VXI-11、HiSLIP: 受信時 LF or END、送信時 LF + END SCPI-RAW: 受信時 LF、送信時 LF | | | |

- *1. 変換ケーブル RD-8P/9P はオプション。
*2. カテゴリ 5、ストレートケーブルを使用。

| 項目/最大出力電力モデル | 400W | 800W | 1200W | 2000W |
|---------------------|--|---|----------|---------|
| 一般 | | | | |
| 質量 (本体のみ) | 約 3 kg | 約 5.5 kg | 約 7.5 kg | 約 13 kg |
| 寸法 | | | | |
| 外形寸法図参照 (本カタログ P15) | | | | |
| 環境条件 | 動作環境 | 屋内使用、過電圧カテゴリ II | | |
| | 動作温度 | 0 °C ~ +50 °C | | |
| | 動作湿度 | 20 %rh ~ 85 %rh (結露なし) | | |
| | 保存温度 | -25 °C ~ +60 °C | | |
| | 保存湿度 | 90 %rh 以下 (結露なし) | | |
| 高度 | 2000 m まで | | | |
| 冷却方式 | ファンによる強制空冷 | | | |
| 接地極性 | 負接地または、正接地可能 | | | |
| 対接地電圧 | L/ ML/ MH タイプ: ± 500 Vmax H タイプ: ± 800 Vmax | | | |
| 耐電圧 | 一次-シャシ間 | 1500 Vac、1 分間印加で異常なし | | |
| | 一次-二次間 | L/ ML/ MH タイプ: 1650 Vac、1 分間印加で異常なし H タイプ: 1900 Vac、1 分間印加で異常なし | | |
| | 二次-シャシ間 | L/ ML/ MH タイプ: 2300 Vdc、1 分間印加で異常なし H タイプ: 2640 Vdc、1 分間印加で異常なし | | |
| 絶縁抵抗 | 一次-シャシ間 | 500 Vdc、100 M Ω 以上 (70 %rh 以下) | | |
| | 一次-二次間 | L/ ML/ MH タイプ: 500 Vdc、100 M Ω 以上 (70 %rh 以下) H タイプ: 1000 Vdc、100 M Ω 以上 (70 %rh 以下) | | |
| | 二次-シャシ間 | L/ ML/ MH タイプ: 500 Vdc、40 M Ω 以上 (70 %rh 以下) H タイプ: 1000 Vdc、40 M Ω 以上 (70 %rh 以下) | | |
| 付属品 | 取扱説明書 シャシ接続用ショートバー 出力端子用 M4 ねじ (2 個) OUTPUT 端子カバー 出力端子用 M8 ねじセット (2 組) (L タイプ、ML タイプ) 出力端子用 M10 ねじセット (2 組) (PWR2001L 用) 電源コード (400W/ 800W モデル) INPUT 端子カバー (1200W モデル) フェライトコアセット (1200W モデル) | | | |
| 電磁適合性 (EMC) *1 *2 | 以下の指令および規格の要求事項に適合 EMC 指令 2014/30/EU EN 61326-1 (Class A*3) EN 55011 (Class A.*3、Group 1*4) EN 61000-3-2 EN 61000-3-3 適用条件 本製品に接続するケーブルおよび電線は、すべて 3 m 未満を使用 | | | |
| 安全性 *1 | 以下の指令および規格の要求事項に適合 低電圧指令 2014/35/EU*2 EN 61010-1 (Class I*5、汚染度 2*6) | | | |

- *1. 特注品、改造品には適用されません。
*2. 本体に CE マーキング / UKCA マーキングの表示のあるモデルに対してのみ。
J1 コネクタの接続用ケーブルにコアを取り付けないと適用されません。
*3. 本製品は Class A 機器です。工業環境での使用が意図されています。
本製品を住宅地区で使用すると干渉の原因となることがあります。
そのような場合には、ラジオやテレビ放送の受信干渉を防ぐために、ユーザによる電磁放射を減少させる特別な措置が必要となることがあります。
*4. 本製品は Group 1 機器です。本製品は、材料処理または検査/分析のために、電磁放射、誘導および/または静電結合の形で意図的に無線周波エネルギーを発生/使用しません。
*5. 本製品は Class I 機器です。本製品の保護導体端子を必ず接地してください。
正しく接地されていない場合、安全性は保障されません。
*6. 汚染とは、絶縁耐力または表面抵抗率の低下を引き起こし得る異物 (固体、液体、または気体) が付着した状態です。汚染度 2 は、非導電性の汚染だけが存在し、ときどき、結露によって一時的に導電性になり得る状態を想定しています。

■ オプション

■ AC電源コード

●AC5.5-3P3M-M4C-VCTF
(1200Wモデル用、全長3m)

※CE適合品ではありません。

.....●標準価格 ¥10,000 (税込¥11,000)



●AC5.5-1P3M-M6C-3S ※CE適合品

(2000Wモデル用、全長3m)..... ●標準価格 ¥15,000 (税込¥16,500)

■ J1/J2コネクタプラグキット

OP01-PWR-01..... ●標準価格 ¥2,000 (税込¥2,200)

J1/J2コネクタで外部コントロールをする時に使用するプラグキットです。

【内容】ピン×30、J1コネクタ用/J2コネクタ用ハウジング×各1

■ 並列運転ケーブル(2台並列運転専用)

OP02-PWR-01..... ●標準価格 ¥5,000 (税込¥5,500)

■ 外部コントロール用ケーブル&コネクタセット

OP03-PWR-01..... ●標準価格 ¥6,000 (税込¥6,600)

【内容】端子圧着済みケーブル×20(長さ500mm)、J1コネクタ用/J2コネクタ用ハウジング×各1



■ RS232Cコントロール用変換ケーブル

RD-8P/9P..... ●標準価格 ¥9,000 (税込¥9,900)

■ ラックアダプタ/ブラケットオプション

●ラックマウントアダプタ(400W、800W、1200Wモデル用)

| 形名 | KRA3 | KRA150 |
|------|---------------------|---------------------|
| 備考 | インチラック (EIA 規格用) | ミリラック (JIS 規格用) |
| 標準価格 | ¥20,000 (税込¥22,000) | ¥22,000 (税込¥24,200) |

●ラックマウントブラケット(2000Wモデル用)

| 形名 | KRB3-TOS | KRB150-TOS |
|------|---------------------|---------------------|
| 備考 | インチラック (EIA 規格用) | ミリラック (JIS 規格用) |
| 標準価格 | ¥9,000 (税込¥9,900) | ¥12,000 (税込¥13,200) |

■ セイフティプラグ(正極用・負極用 各1個)

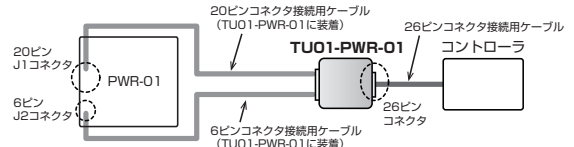
TL41(ねじ接続タイプ)..... ●標準価格 ¥4,500 (税込¥4,950)

TL42(はんだ接続タイプ)..... ●標準価格 ¥3,000 (税込¥3,300)

■ ターミナルユニット

TU01-PWR-01..... ●標準価格 ¥15,000 (税込¥16,500)

20ピンJ1コネクタと6ピンJ2コネクタを、26ピンJ1コネクタに変換するターミナルユニットです。



※出力電圧(電流)の外部抵抗コントロール、ワンコントロール並列運転(直列運転)の機能の変換はできません。

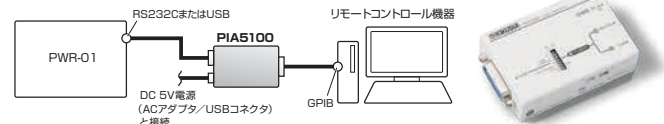
■ GPIB コンバータ

PIA5100..... ●標準価格 ¥50,000 (税込¥55,000)

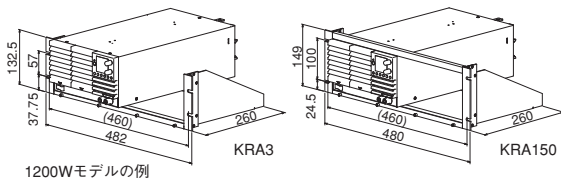
PWR-01のRS232CまたはUSBをGPIBに変換し、リモートコントロール用の機器をGPIBで接続できます。【電源ケーブル、マグネットシート付属】

※PIA5100の動作にはDC5V(市販の汎用ACアダプタ等による給電)が必要です。

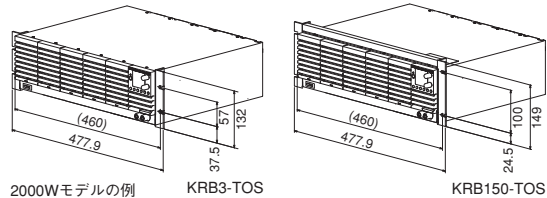
【接続例】



単位: mm



1200Wモデルの例



2000Wモデルの例

■ アプリケーションソフトウェア

シーケンス作成・制御ソフトウェア(ウェーヴィー)

SD027-PWR-01(Wavy for PWR-01) ●標準価格 ¥60,000 (税込¥66,000)



**電源の自動試験を支援するソフトウェア。
マウスを使ってお絵描き感覚&表計算感覚で作成・編集!**

「SD027-PWR-01(Wavy for PWR-01)」は、菊水製の電源装置のシーケンス作成・実行を支援するためのソフトウェアです。Wavy for PWR-01は、パソコンを使って思い通りのシーケンスパターンを直感的かつ視覚的に、プログラム言語を全く知らない方でも手軽に作れることを目標に開発されました。

電圧・電流のモニタリング、ロギング等、リモコン感覚で電源を操作することが可能になっています。

【動作環境・条件】

- Wavyで制御できる電源の台数は1台です。
※ VMCBの場合はマスター機を制御することで、スレーブ機を同時制御します
- CPU: Pentium 4 HT以上(推奨Core2以上)
- CD-ROM: セットアップ時に必要
- マウス: 必須
- モニタ: 1024×768以上
- メモリ: 128MB以上
- 対応インターフェース: LAN、USB、RS232C

Wavy
体験版あります!

機能制限なしで
3週間お試しいただけます

http://www.kikusui.co.jp/download/index_j.html

Download!

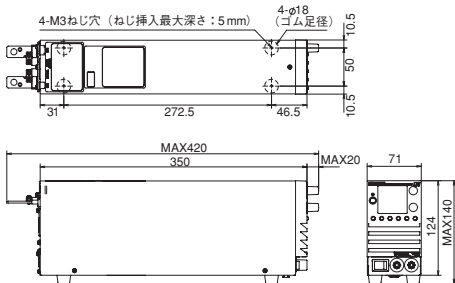


シーケンス作成・実行だけでなく、
リモコン感覚で電源を操作できる
「直接制御」機能も便利です!

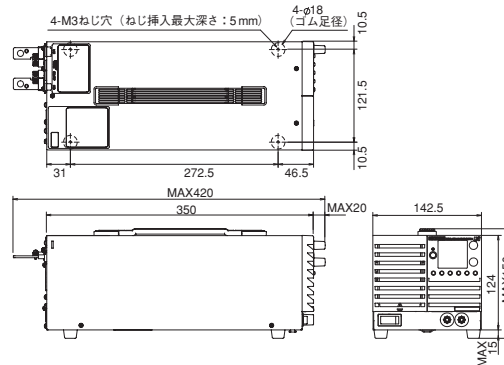
※画面はイメージです。

■外形寸法図 (単位: mm)

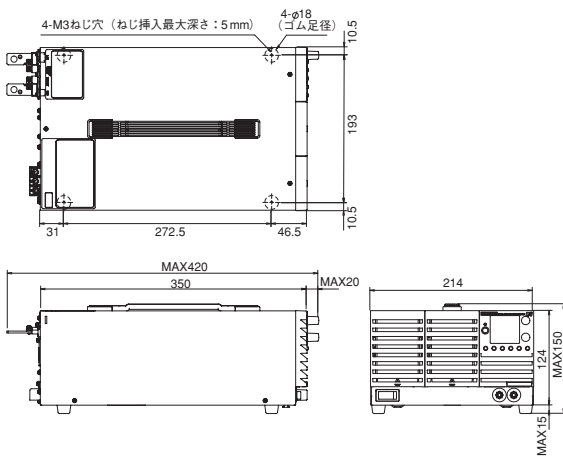
400W モデル



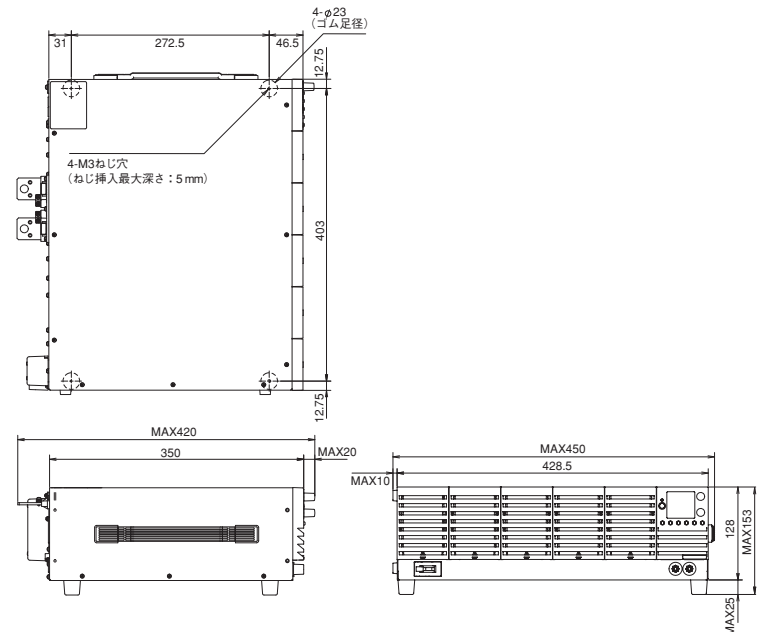
800W モデル



1200W モデル



2000W モデル



■後面パネル



400Wモデル



800Wモデル



1200Wモデル



2000Wモデル

■ オーダリングインフォメーション

● 本体

| 品名 | 形名 | 標準価格 | | 最大出力電圧 (タイプ) | 電圧可変範囲 | 電流可変範囲 | 出力電力 |
|----------------------|-----------|----------|----------|-----------------|-----------|------------|-------|
| | | 税抜 | 税込 | | | | |
| コンパクト・ワイドレンジ 直流電源 | PWR401L | ¥138,000 | ¥151,800 | 40V (L) | 0V ~ 40V | 0A ~ 40A | 400W |
| | PWR801L | ¥188,000 | ¥206,800 | | | 0A ~ 80A | 800W |
| | PWR1201L | ¥318,000 | ¥349,800 | | | 0A ~ 120A | 1200W |
| | PWR2001L | ¥430,000 | ¥473,000 | | | 0A ~ 200A | 2000W |
| | PWR401ML | ¥138,000 | ¥151,800 | 80V (ML) | 0V ~ 80V | 0A ~ 20A | 400W |
| | PWR801ML | ¥188,000 | ¥206,800 | | | 0A ~ 40A | 800W |
| | PWR1201ML | ¥272,000 | ¥299,200 | | | 0A ~ 60A | 1200W |
| | PWR2001ML | ¥445,000 | ¥489,500 | | | 0A ~ 100A | 2000W |
| | PWR401MH | ¥188,000 | ¥206,800 | 240V (MH) | 0V ~ 240V | 0A ~ 5A | 400W |
| | PWR801MH | ¥238,000 | ¥261,800 | | | 0A ~ 10A | 800W |
| | PWR1201MH | ¥368,000 | ¥404,800 | | | 0A ~ 15A | 1200W |
| | PWR2001MH | ¥462,000 | ¥508,200 | | | 0A ~ 25A | 2000W |
| | PWR401H | ¥206,000 | ¥226,600 | 650V (H) | 0V ~ 650V | 0A ~ 1.85A | 400W |
| | PWR801H | ¥248,000 | ¥272,800 | | | 0A ~ 3.70A | 800W |
| | PWR1201H | ¥406,000 | ¥446,600 | | | 0A ~ 5.55A | 1200W |
| | PWR2001H | ¥472,000 | ¥519,200 | | | 0A ~ 9.25A | 2000W |

● オプション

| 品名 | 形名 | 標準価格 | | 備考 |
|--------------------------------------|---------------------|---------|---------|---|
| | | 税抜 | 税込 | |
| AC電源コード | AC5.5-3P3M-M4C-VCTF | ¥10,000 | ¥11,000 | 1200Wモデル用、全長3m CE適合品ではありません。 |
| | AC5.5-1P3M-M6C-3S | ¥15,000 | ¥16,500 | 2000Wモデル用、全長3m CE適合品。 |
| J1/J2コネクタプラグキット | OP01-PWR-01 | ¥2,000 | ¥2,200 | J1/J2コネクタで外部コントロールをする時に使用するプラグキット。 ピン×30、J1コネクタ用/J2コネクタ用ハウジング×各1 |
| 並列運転ケーブル | OP02-PWR-01 | ¥5,000 | ¥5,500 | 2台並列運転専用 |
| 外部コントロール用 ケーブル&コネクタセット | OP03-PWR-01 | ¥6,000 | ¥6,600 | 端子圧着済みケーブル×20(長さ500mm) J1コネクタ用/J2コネクタ用ハウジング×各1 |
| RS232Cコントロール用変換ケーブル | RD-8P/9P | ¥9,000 | ¥9,900 | |
| シーケンス作成ソフトウェア 「ウェーヴイー」 | SD027-PWR-01 | ¥60,000 | ¥66,000 | Wavy for PWR-01 |
| セーフティプラグ | TL41 | ¥4,500 | ¥4,950 | ねじ接続タイプ、正極用・負極用 各1個 |
| | TL42 | ¥3,000 | ¥3,300 | はんだ接続タイプ、正極用・負極用 各1個 |
| GPIBコンバータ | PIA5100 | ¥50,000 | ¥55,000 | PWR-01のRS232CまたはUSBをGPIBに変換し、リモートコントロール用の機器をGPIBで接続できます。(電源ケーブル、マグネットシート付属) ※PIA5100の動作にはDC5V(市販の汎用ACアダプタ等による給電)が必要です。 |
| ラックマウントアダプタ (400W/800W/1200Wモデル用) | KRA3 | ¥20,000 | ¥22,000 | インチラック(EIA規格用) |
| | KRA150 | ¥22,000 | ¥24,200 | ミリラック(JIS規格用) |
| ラックマウントブラケット (2000Wモデル用) | KRB3-TOS | ¥9,000 | ¥9,900 | インチラック(EIA規格用) |
| | KRB150-TOS | ¥12,000 | ¥13,200 | ミリラック(JIS規格用) |
| ターミナルユニット | TU01-PWR-01 | ¥15,000 | ¥16,500 | 20ピンJ1コネクタと6ピンJ2コネクタを、26ピンJ1コネクタに変換するターミナルユニットです。 |

【ご注意】 ■仕様、デザインなどは改善等の理由により、予告なく変更する場合があります。 ■諸事情により名称や価格の変更、または生産中止となる場合があります。 ■ご注文、ご契約の際の不明点等については弊社営業までご確認ください。また、ご確認のない場合に生じた責任、業務については負いかねることがあります。あらかじめご了承ください。 ■カタログに記載されている会社名、ブランド名は商標または登録商標です。 ■カタログに記載されている弊社製品は、使用に当たっての十分な知識を持った監督者のもとでの使用を前提とした業務用機器・装置であり、一般家庭・消費者向けに設計、製造された製品ではありません。 ■印刷の都合上、カタログに記載されている写真と現品に色・質感等での差異がある場合があります。 ■このカタログの内容について正確な情報を記載する努力はしておりますが、万一誤植、誤記等なお気付きの点がございましたら、弊社営業所までご連絡ください。



キクスイ「お客様サポートダイヤル」
045-593-8600
【受付時間】 平日10~12/13~17

 **KIKUSUI** 菊水電子工業株式会社

本社 〒224-0023 横浜市都筑区東山田 1-1-3 TEL.(045)593-0200
 首都圏東営業所 〒224-0032 横浜市都筑区茅ヶ崎中央 6-1 サウスウッド 4階 TEL.(045)482-6458
 首都圏南営業所 〒224-0023 横浜市都筑区東山田 1-1-3 TEL.(045)593-7543
 東北営業所 〒981-3133 仙台市泉区泉中央 3-19-1 リニューアルブル ST TEL.(022)374-3441
 北関東営業所 〒330-0801 さいたま市大宮区土手町 1-49-8 G・M 大宮ビル 5F TEL.(048)644-0601
 東海営業所 〒465-0097 名古屋市中東区平和が丘 2-143 TEL.(052)774-8600
 関西営業所 〒564-0063 吹田市江坂町 1-12-38 江坂ソリトンビル 2F TEL.(06)6339-2203
 九州出張所 〒812-0039 福岡市博多区冷泉町 7-19 NRビル 2F TEL.(092)263-3680