

PCR-MA ファームウェアの更新

当社ウェブサイトのダウンロードサービスから最新版のファームウェアをダウンロードして、PCR-MA のファームウェアを更新します。ファームウェアの更新には、専用アプリケーション KIKUSUI DFU GUI と最新のファームウェア (.dfu ファイル) を使用します。

KIKUSUI DFU GUI はエス・ティー・マイクロエレクトロニクス (株) のライブラリを使用しています。

ファームウェア更新の流れ

「更新用ツールのダウンロードとインストール」



「PCR-MA を更新モードに切り替え」



「PCR-MA と PC の接続」



「Kikusui DFU GUI の起動とファームウェアの更新」



「PCR-MA の更新モード解除」



「ファームウェアバージョンの確認」

以上でファームウェアの更新は完了です。

更新用ツールのダウンロードとインストール

- 1 当社ウェブサイトのダウンロードサービス (<http://www.kikusui.co.jp/download/>) から Kikusui DFU GUI と最新版のファームウェア (.dfu ファイル) をダウンロードします。

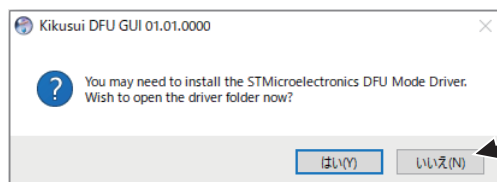
Kikusui DFU GUI がダウンロード済みの場合には、最新版のファームウェアのみダウンロードします。

- 2 PC に Kikusui DFU GUI をインストールします。

インストーラをダブルクリックすると、インストールウィザードが表示されます。画面の指示に従ってインストールしてください。

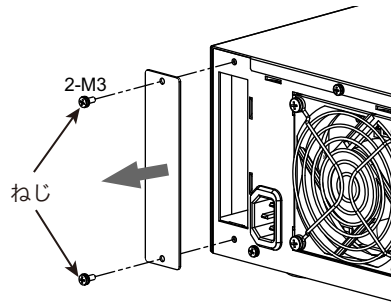


Kikusui DFU GUI のインストール完了画面で「Close」をクリックすると以下の画面が表示されます。DFU Mode Driver をインストールする必要はないので「いいえ」をクリックします。

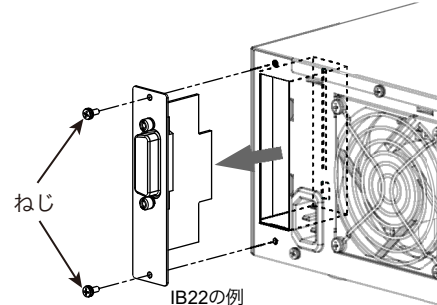


PCR-MA を更新モードに切り替え

- 1 POWER スイッチがオフになっていることを確認して、電源コードを抜きます。
- 2 アースされた金属（後面パネルの金属部など）に触れて、身体の静電気を放電します。
- 3 後面パネルから下図に示すねじを外して、カバー、またはオプションボードを外します。

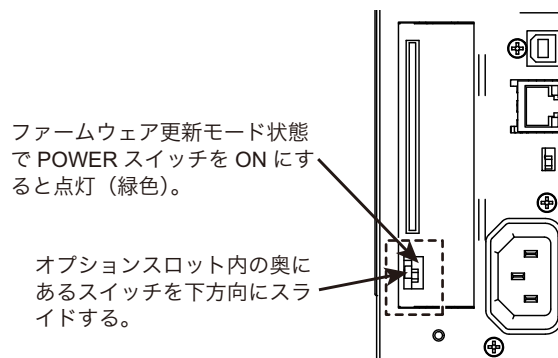


カバーの取り外し



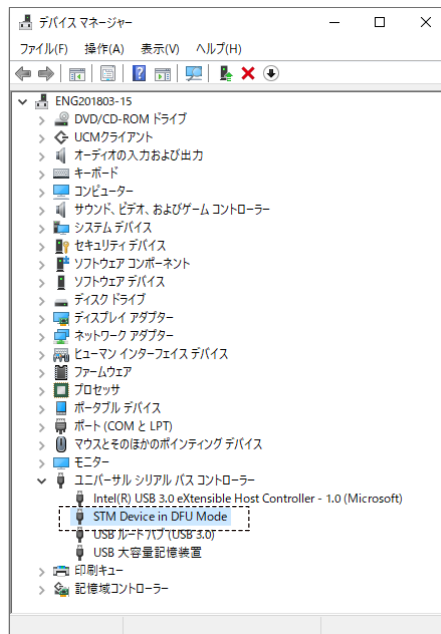
オプションボードの取り外し

- 4 オプションスロット内の奥にある、スイッチを下方方向にスライドします。
PCR-MA がファームウェア更新モードに切り替わります。



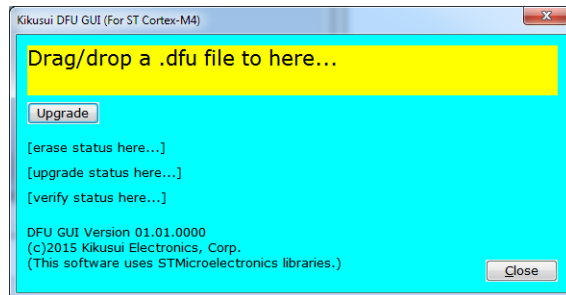
PCR-MA と PC の接続

- 1 PCR-MA と PC を USB ケーブル（標準 TypeB プラグ）で接続します。
- 2 電源コードを接続して PCR-MA の POWER スイッチをオンにします。
前面パネルの表示部には、何も表示されません。オプションスロット内の LED のみ点灯します。
- 3 Windows のデバイスマネージャーで、「ユニバーサル シリアル バス コントローラー」の下に「STM Device in DFU Mode」が表示されていることを確認します。
表示されない場合は、接続されていません。

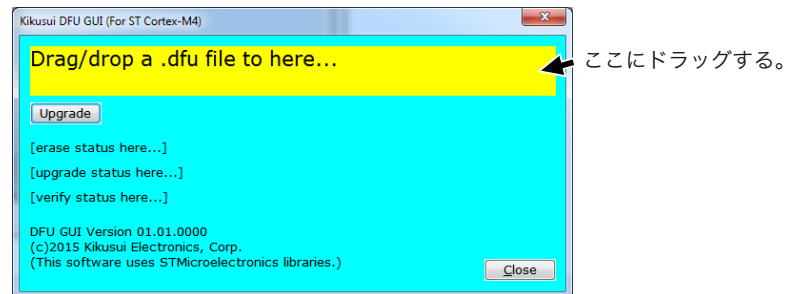


Kikusui DFU GUI の起動とファームウェアの更新

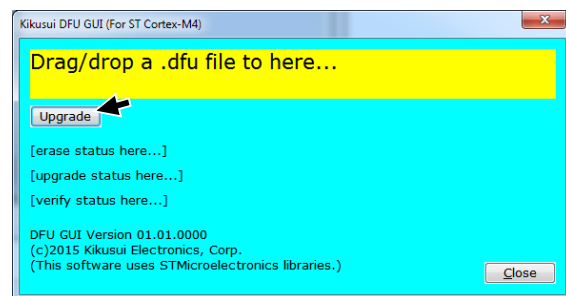
- 1 **Windows** スタートメニュー > **Kikusui DFU GUI** > **KIdfuGui** を選択します。
Kikusui DFU GUI が起動します。



- 2 ファームウェア (.dfu ファイル) を「Drag/ drop a .dfu file to here... 」にドラッグ & ドロップします。



- 3 「Upgrade」をクリックします。
ファームウェアの更新が始まります。



- 4 「Verify successful !」が表示されたら「Close」をクリックします。

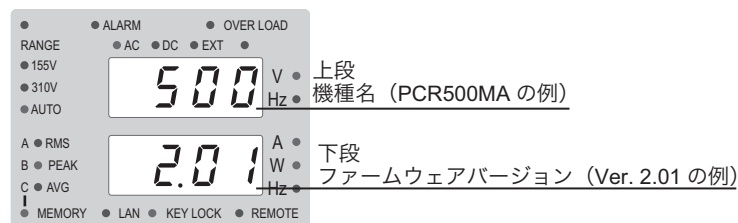
PCR-MA の更新モード解除

- 1 PCR-MA の POWER スイッチをオフにして、電源コードを抜きます。オプションスロット内のスイッチを上方向にスライドします。
PCR-MA が通常モードになります。
- 2 取り外したねじを使用して、パネルにスロットのカバー、またはオプションボードを取り付けます。

ファームウェアバージョンの確認

- 1 電源コードを接続して PCR-MA の POWER スイッチをオンにします。
工場出荷時の状態で起動するために、RECALL キーを押しながら、POWER スイッチをオンにします。

前面パネルで形名とファームウェアバージョンを確認します。



以上でファームウェアの更新は完了です。

手順に従って作業したにもかかわらず PCR-MA が起動しない場合や、ご不明な点がある場合には、当社営業所までお問い合わせください。